

# Видеодомофон

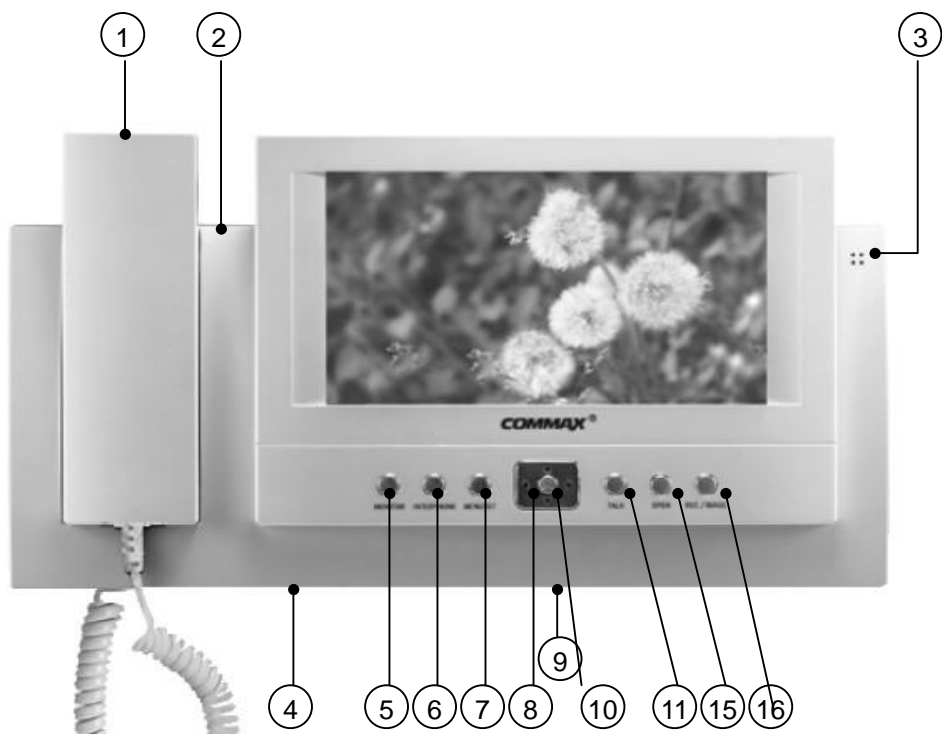
Модель No. CDV-73BE

---



COMMAX Co., Ltd.

**1. Органы управления**



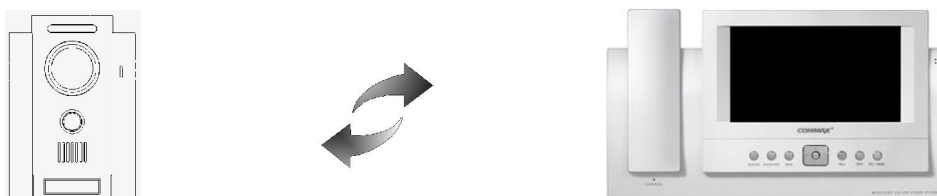
No.	Наименование	Описание
1	Телефонная трубка	Телефонная трубка
2	Вкл./выкл. и индикатор дисплея	Индикатор включения и состояния дисплея
3	N/A	Не применяется
4	Регулятор громкости	Регулируется громкость вызова
5	Кнопка монитора (MONITOR)	Просмотр изображения с входного блока и ведение переговоров
6	Кнопка внутренней связи (INTERPHONE)	Внутренняя связь между комнатами
7	Кнопка открывания двери	Открывание двери во время разговора
8	Кнопка направления (UP/DOWN/LEFT/RIGHT)	Вверх, вниз, налево, направо
9	Выключатель питания	Управление питанием
10	Кнопка ENTER	Исполнительная кнопка
11	COLOR	Регулировка цвета
15	CONTRAST	Регулировка контраста
16	BRIGHT	Регулировка яркости

## 2. Основные характеристики

- 7" цифровой ЖК дисплей.
- Поверхностный тип монтажа.
- Напряжение 100-240 В.
- Возможность использования 2 вызывных панелей.
- Возможность вызова и переговоров по внутренней связи.
- Функция открывания двери.

## 3. Основные функции

### 1. Получение вызова от посетителя



- Вызов видеодомофона посетителем осуществляется нажатием кнопки на вызывной панели. Раздается звуковой сигнал, и на экране домофона появляется изображение посетителя.  
Длительность включения дисплея - 30сек.
- Ведение переговоров осуществляется после поднятия телефонной трубки. Для окончания переговоров следует повесить трубку.  
Длительность переговоров - 1 мин.
- Для того, чтобы осмотреть вход, когда видеодомофон находится в дежурном режиме, нажмите кнопку MONITOR. В том случае, если установлена вторая камера (CAM 2), то при повторном нажатии кнопки MONITOR на дисплей будет выведено изображение от второй камеры. При нажатии кнопки MONITOR еще раз экран будет выключен.
- Открывание двери осуществляется при нажатии кнопки OPEN во время разговора.
- Для окончания переговоров по телефонной трубке следует просто повесить трубку.

### 2. Функция внутренней связи

Вызов на подключенный телефон внутренней связи осуществляется при поднятии трубки и нажатии кнопки INTERPHONE.

Сигнал вызова будет звучать только при нажатии кнопки interphone, поэтому следует нажимать ее до получения ответа. Контакт состоится при поднятии трубки с вызываемой стороны.

Если во время проведения переговоров по внутренней связи и видеодомофоном поступает сигнал вызова от посетителя с вызывной панели, возможно проведение 3-х сторонних

переговоров между интерфоном, видеодомофоном и вызывной панелью.

### 3. Регулировка громкости вызова

Регулировка громкости звука производится во время звучания сигнала вызова.

## 4. Регулировка изображения

### [CONTROL MENU]

**Contrast** 

**Brightness** 

**Color** 

**Reset**

**Save & Exit**

Для регулировки цвета /контраста/яркости следует включить ЖК дисплей, нажав кнопку Monitor. Затем нажмите требуемую кнопку для настройки. На экран будет выведено вышеуказанное меню. Для достижения требуемого результата используются кнопки вверх/вниз/налево/направо, а для его сохранения, нажмите кнопку Save & Exit и кнопку Enter в центре.

Для возврата первоначальных настроек дисплея следует перейти в режим RESET и затем нажать кнопку ENTER.

После того, как сделаны все настройки дисплея, перейдите в меню Exit и затем нажмите кнопку ENT.

Если не будет никаких действий, режим регулировки будет присутствовать на экране в течение 60сек.

## 5. Комплектность поставки



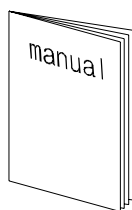
Видеодомофон с трубкой  
Фиксирующие болты



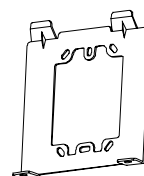
Болт T4\*18(4EA)



Болт M4\*6(2EA)



Руководство пользователя  
Разъем 4-пиновый (2EA)

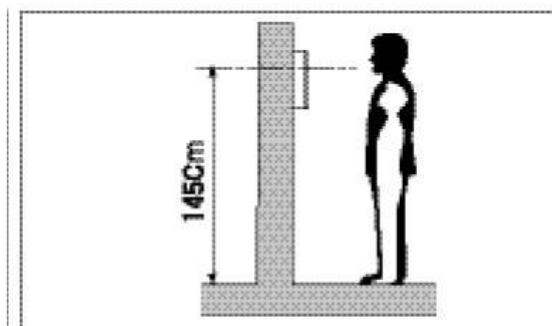
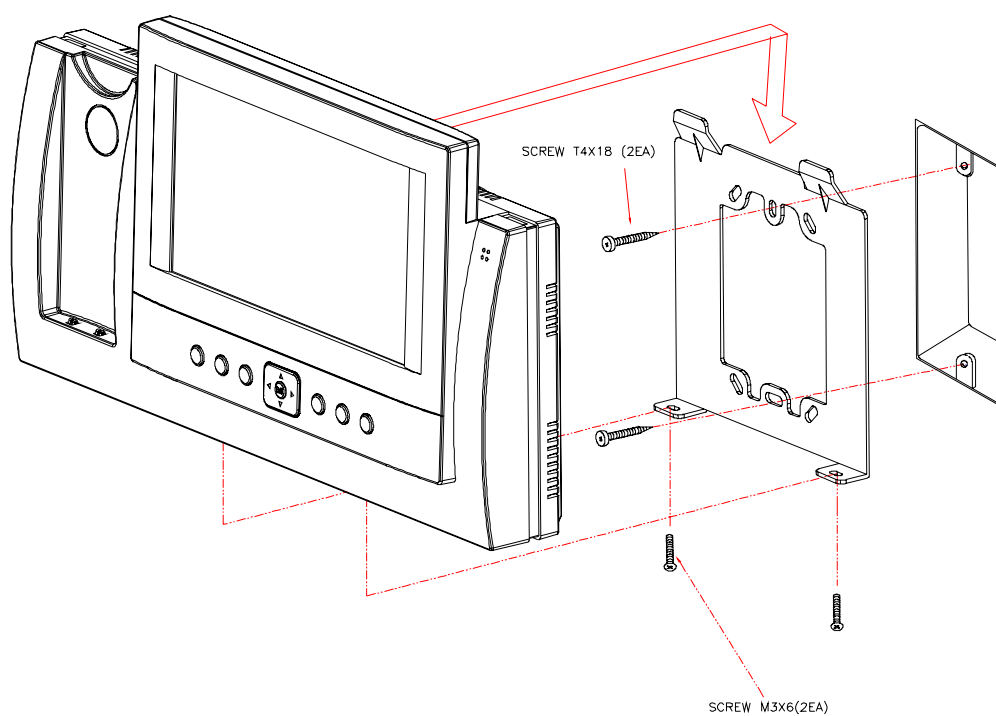


Настенный кронштейн



**6. Способ монтажа**

**Монтаж монитора**



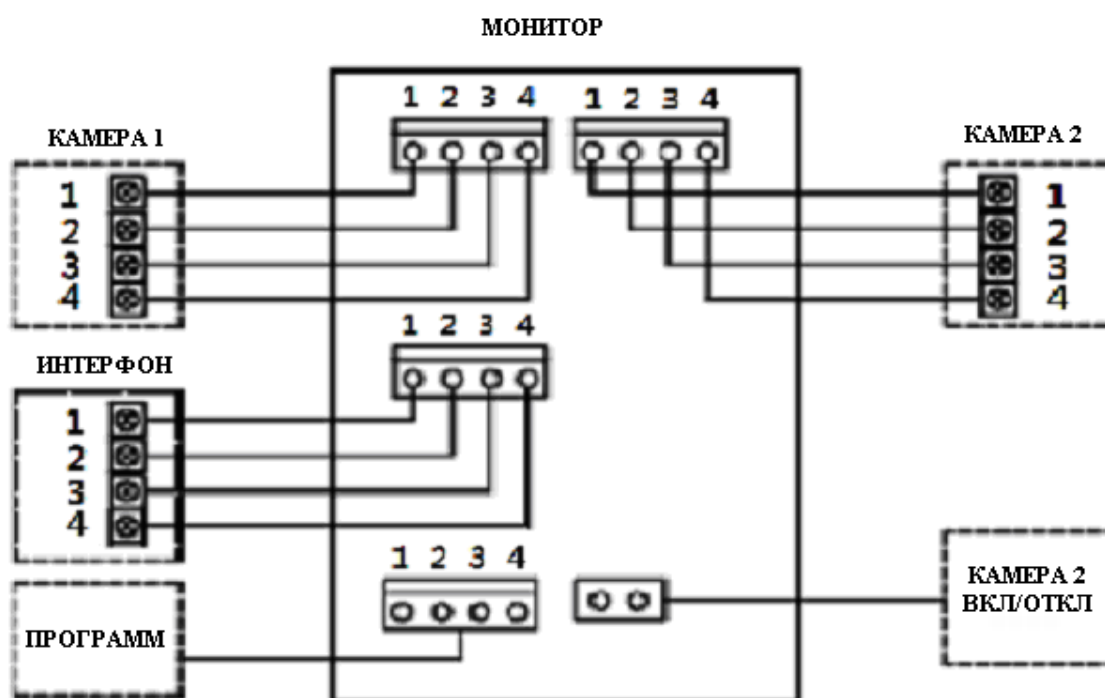
□ Предупреждение

- Не устанавливайте изделие в местах с магнетизмом, с большой влажностью, с прямым солнечным светом, а также в закрытых местах для защиты от перегрева.
- Стандартная высота установки от пола -1450~1500 мм.
- После монтажа установите трубку на видеодомофон.

**7. Технические данные**

Наименование	Details			
Способ соединения	Камера- 4провода (поляризованные), Интерфон- 4провода			
Блок питания	АС100-240 В~, 50/60 Гц.			
Способ связи	Переговоры по телефонной трубке			
Дисплей	7" ЖК цифровой			
Сигнал вызова	Вызывная панель - двойной звуковой сигнал , Интерфон- мелодия			
Потребляемая мощность	В дежурном режиме- 3.5 Вт (макс.)			
	В рабочем режиме- 12 Вт (макс.)			
Расстояние	<b>Минимальное</b>	<b>0.65 мм</b>	<b>0.8 мм</b>	
	<b>0.5мм</b>			
	28 м	50 м	70 м	
Продолжительность видеоизображения	Дежурный режим/В работе	30 сек/60 сек.		
Габариты	315(Ш)x175(В)x53(Г)			
Вес	1.15 кг			

8. Схема соединения



\*\* При использовании порта КАМЕРА 2 для подключения 2-ой камеры, то перемычка не требуется .