

# НАРУЖНАЯ ПАНЕЛЬ ДОМОФОНА

## Руководство по эксплуатации

- Подключение до 6 абонентов;
- совместима с 4-х проводными мониторами видеодомофона большинства фирм;
- вандалозащищенное исполнение;
- голосовая связь;
- скрытое видеонаблюдение;
- встроенная ИК подсветка;
- подсветка обозначений абонентов;
- дистанционное управление замком;
- встроенный контроллер электромагнитного/электромеханического замка, работа с ключами DS1990A (Touch Memory);
- возможность открывания замка по персональному коду;
- возможность записи/чтения базы данных электронных ключей при помощи DS1996.

Исполнение:

- JSB-V086K
- JSB-V086K ex-view
- JSB-V086K NTSC
- JSB-V086K PAL
- JSB-V086K PAL ex-view
- JSB-V086K PAL ex-view hi-res
- JSB-V086K Б/К

## 1. Введение

Поздравляем Вас с приобретением видеодомофона – доступной системы безопасности для дома и офиса.

**Внимание!** Прежде чем начать установку Вашей системы внимательно ознакомьтесь с данной инструкцией и придерживайтесь всех указаний для правильной установки.

**Внимание!** Требуется при покупке проверки внешнего вида панели, проверки основных функций и заполнения гарантийного талона.

Панель предназначена для работы в составе 4-х проводного индивидуального видеодомофона и является его неотъемлемой частью. Также в состав видеодомофона для каждого абонента должен обязательно входить хотя бы один монитор с функцией голосовой связи. Индивидуальный видеодомофон может быть дооснащен входным электроуправляемым замком, дополнительными панелями видеодомофона, видеокамерами, дополнительными мониторами и переговорными трубками.

Панель преимущественно предназначена для установки на внешнем периметре объекта непосредственно перед входной дверью, калиткой, воротами и т.п.

Панель выполнена из прочного алюминиевого сплава. Все элементы панели имеют скрытое исполнение. Все это наделяет панель высокими антивандальными свойствами. Корпус панели окрашен полиэфирной порошковой краской, что обеспечивает высочайшую стойкость к любым атмосферным воздействиям.

## 2. Комплект поставки

Вызывная панель	1 шт.
Заглушки	2 шт.
Саморезы 3,5x42	2 шт.
Дюбеля 6x30	2 шт.
Защитные стекла	6 шт.
Руководство по эксплуатации	1 шт.
Шаблон для установки	1 шт.
Упаковка	1 шт.

## 3. Назначение основных узлов панели.

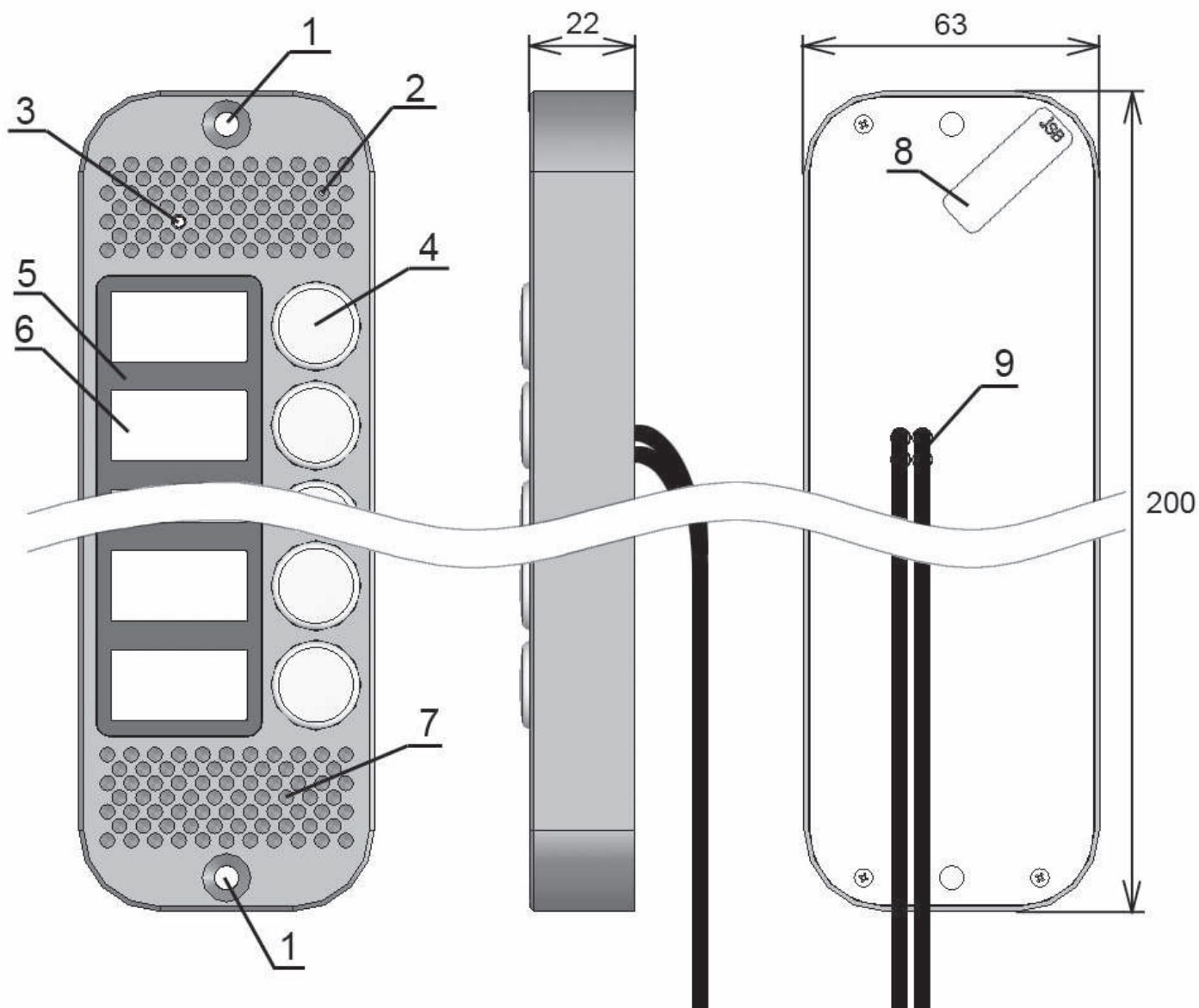


Рис. 1. Назначение основных узлов панели:

**1-** Места крепления панели (закрываются заглушками). **2-** Зона микрофона со скрытой прорезью. **3-** Видеокамера. **4-** Кнопки вызова абонентов. **5-** Защитный фильтр инфракрасной подсветки. **6-** Места для обозначения абонентов (подсвечиваются, закрываются защитными стеклами). **7-** Зона динамика со скрытыми прорезями. **8-** Гарантийная пломба. **9-** Провода подключения (назначение см. ниже).

**Внимание!** При монтаже избегайте попадания посторонних частиц в прорези зон динамика и микрофона. Это может привести к искажению звука.

**Внимание!** Избегайте попадания пыли, краски и т.п. загрязнений в видеокамеру! Нельзя использовать для очистки острые металлические предметы! Не следует протирать объектив с использованием растворителей и моющих средств. Для очистки видеокамеры сдувайте загрязнения или используйте чистую вату, намотанную на деревянную зубочистку.

**Внимание!** При установке не повреждайте гарантийную пломбу. Не разбирайте панель. При повреждении гарантийной пломбы Вы лишаетесь гарантии на изделие.

**Внимание!** При установке не следует герметизировать заднюю крышку вызывной панели, через зазоры в задней крышке стекает влага, попавшая в вызывную панель. Герметизация задней крышки приводит к накоплению влаги внутри панели и выходу панели из строя!

#### 4. Подключение панели.

Описанные ниже правила подключения справедливы и для конечного подключения на объекте. Схема подключения панели показана на рис. 2.

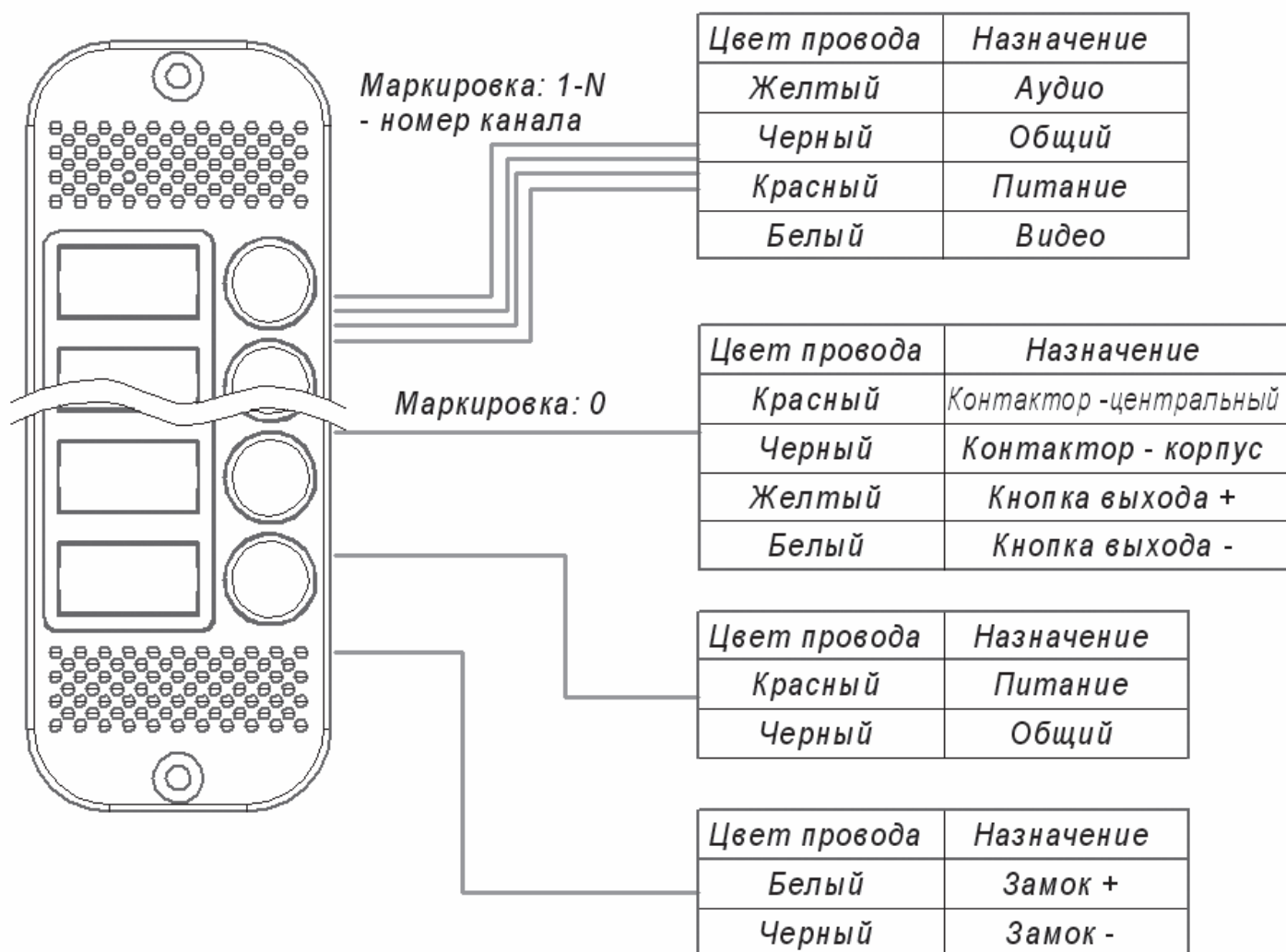


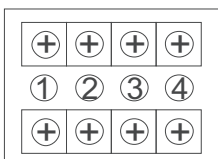
Рис.2 Схема подключения панели.

#### Примечания:

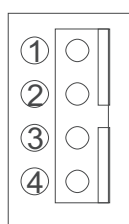
1. Замок подключается напрямую к панели без дополнительных блоков питания. Тип замка устанавливается программно, заводские настройки – электромеханический замок.
2. Все линии подключения к мониторам (в том числе питание и общий провод) гальванически развязаны с питанием и сигнальными линиями контроллера.

Кабели подключения к мониторам 4-х жильные, пронумерованы наклейками с номером канала. Назначение проводов у панели и распространенных мониторов видеодомофона:

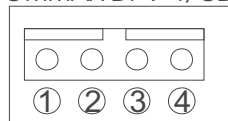
COMMAX DPV-4MT  
Kenwei KW-4MT  
Quantum QM-4MT



COMMAX DPV-4HP  
Kenwei KW-4HP  
Quantum QM-4HP



COMMAX DPV-4, CDV-50



HYUNDAI HA-301



HYUNDAI HA-201,  
HAC-201



① ③ ② ④

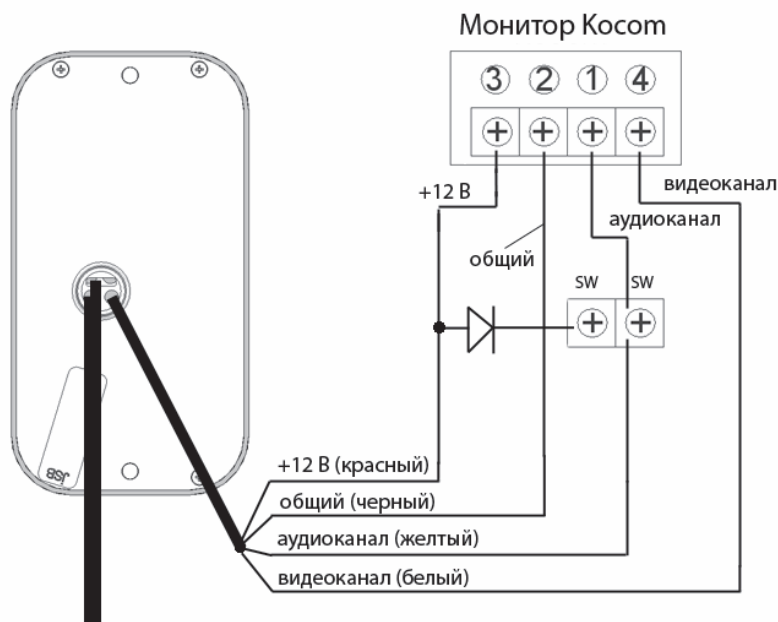
Косом



Назначение сигнала	Цвет провода в панели	Контакт на мониторе
Аудиоканал	Желтый	1
Общий	Чёрный	2
+12В	Красный	3
Видеоканал	Белый	4

**Примечание:** У мониторов, имеющих разъем для подключения видеопамати (DPV-4HP, QM-4HP, KW-4HP, HA-200 и другие) при отсутствии видеопамати на данном разьеме ставится перемычка. Иногда данная перемычка не ставится в разьем на предприятии-изготовителе, а поставляется в отдельном пакетике. **Без правильно установленной перемычки данные мониторы не будут показывать изображение с видеоканалы панели!**

Для некоторых моделей мониторов фирмы Косом предполагается, что для открывания замка прокладывается отдельный 2-х проводный кабель от монитора. При таком подключении вызывная панель не будет открывать замок. Если необходимо чтобы замок открывала вызывная панель, следует подключить ее по данной схеме:



Для многоканальных мониторов типа DPV-4MT, QM-4MT, KW-4MT и других при подключении дополнительных видеокамер может не работать выбор каналов (на дополнительную видеокамеру монитор переключаться не будет). Чтобы этого избежать дополнительную видеокамеру подключают по данной схеме:



## 5. Режимы работы и программирование панели

Основные режимы работы панели:

1. Обычный режим работы – вызов абонента путем нажатия на соответствующую кнопку, включение голосовой связи, дистанционное управление замком из квартиры абонента.
2. Режим работы с электронным ключом DS1990A (необходимо подключение к вызывной панели контактора или бесконтактного считывателя);
3. Режим ввода персонального кода – возможность открытия замка по персональному коду без вызова абонента (персональный код предварительно записывается в энергонезависимую память вызывной панели за соответствующей вызывной кнопкой)

Электронные ключи могут быть 3-х типов:

1. Мастер-ключи – используются для программирования и выбора режимов работы.
2. Обычные ключи – используются для открывания двери.
3. Блокирующие ключи – используются для прохода в режиме блокировки обычных ключей (а также включения этого режима).

При работе с электронными ключами используются следующие режимы:

1. **Обычный режим работы** – открыт проход по простым ключам и блокирующим ключам (открытие по блокирующему ключу происходит по отпусканию), записанным в энергонезависимой памяти. При касании контактора ключом, который отсутствует в базе вызывной панели, открывание двери не происходит – звучит серия из трех коротких световых и звуковых сигналов;
2. **Режим «Блокировка»** - открыт проход только для блокирующих ключей;
3. **Режим «Триггер»** - включение/ выключение питания на замок при каждом прикосновении ключа;
4. **Режим «Асцепт»** - одновременная запись в качестве обычных ключей и открывание замка при поднесении любого ключа (используется для восстановления базы данных);

**Примечание:** Включенные режимы «Блокировка», «Триггер» и «Асцепт» при пропадании напряжения питания сохраняются и после включения питания. Отключить режимы можно



коротким касанием мастер ключа, выключение сигнализируется серией звуковых и световых сигналов.

## **Программирование вызывной панели**

### **Режим первого включения.**

При первом включении вызывной панели (в базе не записано ни одного ключа) выдаются короткие звуковые и световые сигналы в течение 16 секунд. Коснитесь ключом контактного считывателя, это приведет к записи его в память в качестве мастер-ключа, звуковые и световые сигналы прекратятся. На каждое касание новым ключом выдается короткий подтверждающий сигнал, что данный ключ сохранен в качестве мастер-ключа. Выход из режима добавления мастер-ключей происходит автоматически через 16 секунд после последнего касания если добавление ключей не предполагается для выхода из режима достаточно нажать любую кнопку. О выходе из режима вызывная панель информирует серией из 5 коротких сигналов.

Если ни одного ключа записать не удалось, необходимо повторить включение. В дальнейшем для программирования используются мастер-ключи.

**Внимание!** Сохраняйте мастер-ключи в недоступном для посторонних лиц месте. При потере мастер-ключей для управления ключами и настройки придется стирать память панели в сервисном центре и программировать панель заново.

Заводские настройки в режиме первого включения: тип замка – электромеханический, ключи и персональные коды доступа отсутствуют, время открывания электромагнитного замка – 3 с.

Для перевода вызывной панели в нужный режим программирования используются короткие касания (касание ключом менее 1 сек.) и длинные (около 6 сек) мастер-ключом. Временной интервал между касаниями не более 2 с, в случае если касание мастер-ключом было, но в режим входа не произошло (например, одно короткое касание мастер-ключом) по истечении 2 с. выдается серия из 5 коротких сигналов, и выход в исходное состояние. Выход из выбранного режима программирования в исходное состояние происходит автоматически через 16 секунд после последнего касания. О выходе вызывная панель информирует серией из 5 коротких сигналов.

### **Добавление простых ключей (1 длинное касание).**

Коснитесь и удерживайте мастер-ключ в течение 6сек. (длинное нажатие). В момент касания выдается короткий сигнал подтверждения, по истечении 6 сек длинный сигнал указывающий, что произведен переход в режим добавления простых ключей. Поочередно касайтесь контактора ключами с паузой между касаниями менее 16 сек. На каждое новое касание ключом будет выдаваться короткий сигнал, если ключ присутствует в базе - два коротких сигнала

### **Добавление блокирующих ключей.**

В режиме добавления простых ключей коснитесь новым ключом контактора и удерживайте в течении 6 сек (долгое касание) . В начале выдается короткий подтверждающий сигнал, затем длинный – блокирующий ключ добавлен.

### **Добавление мастер-ключей (1 короткое касание 1 длинное касание).**

Кратковременно коснитесь мастер-ключом контактора (короткое касание). В момент касания выдается короткий сигнал, подтверждающий опознание мастер-ключа, и не позднее чем через 2 с. коснитесь и удерживайте мастер-ключ (в момент касания вызывная панель выдаст два коротких сигнала, а по прошествии 6 с. – длинный сигнал, свидетельствующий о входе в режим добавления мастер-ключей). Поочередно касайтесь контактора ключами, с паузой между касаниями менее 16 сек. На каждое касание новым ключом будет выдаваться короткий сигнал, если ключ присутствует в базе - два коротких сигнала.

Выход из режима добавления мастер-ключей в исходное состояние происходит автоматически через 16 секунд после последнего касания. О выходе из режима вызывная панель информирует серией из 5 коротких сигналов.

#### **Стирание простых ключей** (2 коротких касаний 1 длинное касание).

Два раза кратковременно коснитесь мастер-ключом контактора (короткое касание). В момент первого касания вызывная панель выдаст один короткий сигнал, подтверждающий опознание мастер-ключа. В момент второго касания выдаст два коротких сигнала и не позднее чем через 2 с. коснитесь и удерживайте мастер-ключ (в момент касания выдается три коротких сигнала, а по прошествии 6 с. – длинный сигнал, свидетельствующий о входе в режим стирания простых ключей). Для стирания ключей касайтесь ими по очереди контактора с паузой между касаниями не более 16с. На каждое касание стираемым ключом выдается подтверждающий короткий сигнал, в случае если поднесенного ключа в базе нет – два коротких сигнала.

Выход из режима стирания простых ключей в исходное состояние происходит автоматически через 16 секунд после последнего касания. О выходе из режима вызывная панель информирует серией из 5 коротких сигналов.

#### **Стирание памяти вызывной панели** (3 коротких касаний 1 длинное касание).

Три раза кратковременно коснитесь мастер-ключом контактора (короткое касание). В момент первого касания выдается один короткий сигнал, подтверждающий опознание мастер-ключа. В момент второго касания выдается два коротких сигнала. В момент третьего касания три коротких сигнала и не позднее чем через 2 с. коснитесь и удерживайте мастер-ключ (в момент касания вызывная панель выдаст четыре коротких сигнала, а по прошествии 6 с. – длинный сигнал, свидетельствующий о входе в режим стирание энергонезависимой памяти). Через несколько секунд, вызывная панель выдаст пять коротких сигналов свидетельствующих о том, что память стерта.

**Примечание:** После стирания панель переходит в режим первого включения.

#### **Режим «Блокировка»** (1 длинное касание блокирующего ключа).

Для входа в режим «Блокировка» необходимо коснуться и удерживать блокирующий ключ у контактора в течение 6 с. (длинное нажатие) до появления длинного сигнала, который свидетельствует о включении режима «Блокировка». В режиме «Блокировка» открыт проход по блокирующим ключам и закрыт по обычным. Блокирующий ключ открывает по отпусканию. При использовании простого ключа, открытия не происходит, а выдается серия коротких сигналов. Выход из режима блокировки аналогично переводу в режим (удерживание блокирующего ключа до появления длинного сигнала) или коротким касанием мастер-ключа (серия коротких сигналов).

**Примечание:** При пропадании напряжения питания режим «Блокировка» сохраняется и после включения питания.

#### **Запись базы вызывной панели в ключ DS1996L.**

Перейдите в режим добавления мастер-ключей (см. **добавление мастер-ключей**). Далее приложите к контактору ключ DS1996L и удерживать его до серии коротких сигналов. Информация о записанных ключах переносится в память ключа DS1996L.

**Запись базы из DS1996L в память вызывной панели.** Для записи ключей из DS1996L в память вызывной панели необходимо вначале произвести стирание памяти контроллера (см. стирание памяти вызывной панели). Далее в режиме первого включения поднести к контактору ключ DS1996L и удерживать его в контакторе до серии коротких сигналов (время записи 1023 ключей около 30 с).

#### **Выбор типа замка, включение режимов Триггер, Ассерт, программирование времени открывания** (4-е коротких касаний).

Выбор типа замка, включение режимов «Триггер», «Ассерт», программирование времени открытия электромагнитного замка осуществляется из **режима выбора**. Для входа в режим

**выбора** необходимо четыре раза кратковременно коснуться мастер-ключом контактора (короткое касание). В момент каждого касания будет выдаваться соответствующее количество коротких сигналов. После четвертого касания вызывная панель выдаст 4-е коротких сигналов, а через некоторое время – длинный сигнал – вход в режим.

В **режиме выбора** выдаются короткие звуковые и световые сигналы в течение 10 секунд. При помощи кнопок вызова на вызывной панели осуществляется вход в тот или иной режим:

- Кнопка 1 – **Выбор типа замка**;
- Кнопка 2 - включение **режима «Триггер»**;
- Кнопка 3 – включение **режима «Асепт»**;
- Кнопка 4 – **программирование времени открывания замка**;

**Примечание:** Нумерация кнопок на вызывной панели – сверху вниз, т.е. кнопка 1 – самая верхняя.

**Выбор типа замка.** Вход в режим осуществляется из **режима выбора** нажатием на кнопку 1, при этом вызывная панель должна прекратить выдавать короткие звуковые и световые сигналы. О текущем типе замка можно судить по светодиодной подсветке названий абонентов. Если подсветка отсутствует – установлен электромеханический замок, если подсветка включена – электромагнитный замок. Для установки электромагнитного замка необходимо нажать на кнопку 1 (подсветка должна включиться), электромеханического на кнопку 2 – (подсветка должна выключиться). Для запоминания результата и выхода из режима выбора типа замка необходимо нажать на кнопку 3, кроме этого выход будет осуществлен и по истечении 6 секунд, после нажатия на любую из кнопок (кроме кнопки 3). Выход осуществляется в **режим выбора**, при этом вызывная панель должна выдавать короткие звуковые и световые сигналы.

**Включение режима «Триггер».** Вход в режим осуществляется из **режима выбора** нажатием на кнопку 2, при этом вызывная панель должна прекратить выдавать короткие звуковые и световые сигналы. О текущем состоянии режима можно судить по светодиодной подсветке названий абонентов. Если подсветка отсутствует – режим «Триггер» выключен, если подсветка включена – режим «Триггер» включен. Для включения режима «Триггер» необходимо нажать на кнопку 1 (подсветка должна включиться), для выключения - на кнопку 2 – (подсветка должна выключиться). Для запоминания результата и выхода из режима необходимо нажать на кнопку 3, кроме этого выход будет осуществлен и по истечении 6 секунд, после нажатия на любую из кнопок (кроме кнопки 3). Выход осуществляется в режим выбора, при этом вызывная панель должна выдавать короткие звуковые и световые сигналы.

**Примечание:** Режим «Триггер» может быть включен, только если в качестве замка был установлен – электромагнитный замок.

**Включение режима «Асепт».** Вход в режим осуществляется из **режима выбора** нажатием на кнопку 3, при этом вызывная панель должна прекратить выдавать короткие звуковые и световые сигналы. О текущем состоянии режима можно судить по светодиодной подсветке названий абонентов. Если подсветка отсутствует – **режим «Асепт»** выключен, если подсветка включена – **режим «Асепт»** включен. Для включения **режима «Асепт»** необходимо нажать на кнопку 1 (подсветка должна включиться), для выключения - на кнопку 2 – (подсветка должна выключиться). Для запоминания результата и выхода из режима необходимо нажать на кнопку 3, кроме этого выход будет осуществлен и по истечении 6 секунд, после нажатия на любую из кнопок (кроме кнопки 3). Выход осуществляется в **режим выбора**, при этом вызывная панель должна выдавать короткие звуковые и световые сигналы.

**Программирование времени открывания.** Вход в режим осуществляется из **режима выбора** нажатием на кнопку 4. В течение 16 секунд необходимо нажать и удерживать на необходимое время внутреннюю кнопку открывания замка (в случае отсутствия кнопки замкнуть желтый и белый провод 4-х проводного кабеля) при этом будет выдан короткий подтверждающий сигнал. При отпускании кнопки будет выдана серия из пяти коротких сигналов, свидетельствующих, что новое время сохранено в памяти и вызывная панель перешла в обычный режим.

#### **Программирование персонального кода.**

С помощью персонального кода можно открыть замок без вызова абонента и электронного ключа. Для программирования персонального кода необходимо, нажать и удерживать



вызывную кнопку на панели, за которой впоследствии данный код будет закреплен. Удерживать кнопку необходимо до длинного звукового и светового сигнала – вход в режим ввода или программирования персонального кода. На стороне видеомонитора, который находится на соответствующей, нажатой вызывной кнопке, линии связи, необходимо перейти в режим наблюдения и нажать кнопку открывания двери, при этом вызывная панель выдаст два коротких звуковых и световых сигнала – вход в режим ввода нового персонального кода. При помощи кнопок на вызывной панели набрать новый код – от 1-го до 8 символов (номер кнопки соответствует цифре в персональном коде). Повторно на стороне видеомонитора нажать кнопку открывания замка, при этом вызывная панель выдаст два коротких звуковых и световых сигнала – новый персональный код введен в память вызывной панели. В случае, если в течение 10 с не было нажато ни одной кнопки осуществляется выход в основной режим работы, без запоминания персонального кода.

**Примечание:** Нумерация кнопок на вызывной панели – сверху вниз, т.е. кнопка 1 – самая верхняя.

### **Ввод персонального кода.**

Для ввода персонального кода необходимо, нажать и удерживать вызывную кнопку на панели, за которой закреплен данный код (см. **программирования персонального кода**). Удерживать кнопку необходимо до длинного звукового и светового сигнала – вход в режим ввода персонального кода. При помощи кнопок на вызывной панели набрать код (номер кнопки соответствует цифре в персональном коде). В случае если кодовая комбинация верна, то по истечении 2 с. после ввода последней цифры замок откроется. Если кодовая комбинация не верна, то вызывная панель выдаст серию из трех коротких звуковых и световых сигналов и выйдет в обычный режим. Для повторного ввода персонального кода необходимо повторить вышеуказанные действия.

## **6. Проверка работоспособности**

- 1) Подключите панель согласно указаниям в разделе 4.
- 2) Запрограммируйте ключи и настройте панель согласно указаниям в разделе 5.
- 3) Включите мониторы в сеть, включите выключатели питания на мониторах. Проверьте, что загорелись индикаторы питания на мониторах. Включите блок питания панели.
- 4) Нажмите на 1 кнопку вызова на вызывной панели. Монитор должен воспроизвести мелодию звонка и показывать изображение с видеокамеры панели.
- 5) Поднимите трубку на мониторе или нажмите кнопку разговора на мониторе без трубки. Проверьте голосовую связь (подуйте в трубку, должно быть слышно в панели, постучите пальцем по панели, должно быть слышно в трубке).

**Примечание.** Если монитор и вызывная панель расположены близко, возможны свисты, это говорит о хорошем уровне громкости голосовой связи. Для проверки качества звука монитор и панель должны находиться на расстоянии нескольких метров друг от друга.

- 6) Нажмите кнопку открывания замка на мониторе, замок должен открыться, а панель просигнализировать серией коротких звуковых и световых сигналов.

### **Примечания**

- Для мониторов без трубки открывание замка происходит только в режиме разговора.
  - Открывание замка происходит только когда панель активна – монитор показывает изображение с панели.
- 7) Для многоканального монитора проверьте вызов, изображение, звук и открывание замка согласно для каждой вызывной панели. Также проверьте переключение между панелями и дополнительными видеокамерами (обычно осуществляется кнопкой просмотра на мониторе).
  - 8) Проверьте работу мониторов остальных абонентов согласно пунктам 4-7.

## 7. Установка на объекте.

Вызывную панель рекомендуется крепить к стене вблизи входной двери или непосредственно к входной двери. Место крепления следует выбирать с учетом зоны видимости видеокamеры: по горизонтали 78°, по вертикали 59°.

**Примечание:** Нежелательно располагать вызывную панель «через стенку» от монитора, это может привести к «свистам» при разговоре.

Порядок установки:

1) Проложить 4-х проводные кабели для соединения вызывной панели с мониторами видеодомофона абонентов. Кабель следует подбирать согласно следующим рекомендациям:

Длина кабеля	Рекомендуемый кабель
до 30 м	4x0,12 мм <sup>2</sup> и большего сечения, например, КСПВГ. В условиях помех следует применять экранированный кабель (например, КММ), экран подключить к общему проводу на стороне монитора и вызывной панели.
30-50 м	4x0,2 мм <sup>2</sup> и большего сечения, экранированный кабель (например, КММ) экран подключить к общему проводу на стороне монитора и вызывной панели.
50-70 м	4x0,35 мм <sup>2</sup> и большего сечения, экранированный кабель (например, КММ) экран подключить к общему проводу на стороне монитора и вызывной панели.

2) При необходимости проложить кабель к электроуправляемому замку. Для подключения панели к замку используется кабель сечением не меньше 2x1 мм<sup>2</sup>.

3) Проложить кабель питания панели сечением не меньше 2x1 мм<sup>2</sup>

4) Проложить кабели к кнопке выхода и считывателю электронных ключей. Сечение кабеля не менее 0,2 мм<sup>2</sup>

5) Выполнить подключение и проверить работоспособность согласно разделу 6 данной инструкции.

6) Прикрепить панель, используя крепежные элементы, входящие в комплект поставки. Для облегчения позиционирования крепежных отверстий следует применять самоклеющийся шаблон, входящий в комплект поставки.

7) Распечатать обозначения абонентов на бумаге (номера квартир/офисов, наименование фирм и т.п., размер окон для обозначений 28x14 мм), вырезать, поместить их в окна (поз. 6 на рис. 1) и закрыть защитными стеклами, входящими в комплект поставки.

### Примечания

- Рекомендуется рассверлить шлицы крепежных элементов и закрыть их заглушками, входящими в комплект поставки.
- Панель может крепиться к поверхности с обратной стороны винтами М5 (в комплект не входят).
- Не следует герметизировать заднюю крышку вызывной панели, через зазоры в задней крышке стекает влага, попавшая в вызывную панель. **Герметизация задней крышки приводит к накоплению влаги внутри панели и выходу панели из строя!**

## 6. Технические характеристики

	JSB-V086K	JSB-V086K ex-view	JSB-V086K PAL / NTSC	JSB-V086K PAL ex-view	JSB-V086K PAL ex-view hi-res
Аудиотракт	на базе аудиопроцессора фирмы Motorola полоса пропускания 60...3000Гц; макс. мощность динамика 0.5Вт				
Разрешение, твл	420	420	380	380	480
Чувствитель- ность	0.1 люкс	0.001 люкс	1 люкс	0.01 люкс	0.05 люкс
Видимость в темноте от встроенной ИК-подсветки	1 м	5 м	0,5 м	3 м	2 м
Углы обзора	78° x 59°	78° x 59°	65° x 49°	78° x 59°	78° x 59°
Управление замком	Импульсное, МОП-транзистор, 12/24В, макс. 5 А Электромагнитный/электромеханический замок (устанавливается пользователем), заводская настройка – электромеханический. Длительность открывания электромагнитного замка – (0 - 250) с. (устанавливается пользователем), заводская настройка – 3 с.				
Питание	DC 12В, 150 мА + питание замка (зависит от типа замка)				
Диапазон рабочих температур	-30...+50°C				
Корпус:	Габариты 63x200x22 мм Устойчивость к воздействиям IP52				

## 7. Технические неисправности и методы их устранения

Неисправность	Возможная причина
Постоянный вызов	Замыкание между землей (черный провод) и аудиолинией (желтый провод).
Отсутствие вызова	Обрыв аудиолинии (желтый провод) или земли (черный провод).
Отсутствие изображения, звука нет.	Обрыв или замыкание красного (питание) и черного (земля) проводов.
Отсутствие изображения, звук есть	1. Обрыв или замыкание белого (видео) провода. 2. При применении мониторов с возможностью подключения видеопамати отсутствие перемычки, заменяющей разъем видеопамати.

## 8. Гарантийные обязательства.

### **Внимание:**

При покупке панели требуйте проверки внешнего вида, основных режимов работы и заполнения свидетельства о приемке и продаже.

Для гарантийного ремонта предъявите данную инструкцию вместе с чеком покупки.

Предприятие-изготовитель гарантирует работу панели в течение 12 месяцев с момента продажи через торговую или монтажную организацию, но не более 24 месяцев от даты производства (см. дату на штампе ОТК свидетельства о приемке и продаже). При отсутствии отметки о дате продажи гарантийный срок начисляется от даты производства.

Гарантийные обязательства становятся недействительными, если повреждена гарантийная пломба или причиной выхода из строя явились:

- механические, термические и химические повреждения корпуса;
- электрический пробой входного каскада;
- нарушение правил установки и подключения, изложенных в настоящей инструкции.

### **По вопросам приобретения и гарантийного ремонта обращаться:**

ООО «Джей Эс Би Системс». г. Москва, пр-т Мира, д.124, корп. 14, цокольный этаж, вход со двора (с правой стороны в торце здания). т.+7 495 7887742

e-mail: [jsb@jsbsystems.ru](mailto:jsb@jsbsystems.ru)      <http://www.jsbsystems.ru>

### **Техническая поддержка on-line:**

По ICQ: 401-561-489, 151-105-192

По телефону: (4812) 31-22-20, 31-04-83

По электронной почте: [tech@volix.ru](mailto:tech@volix.ru)

### **Предприятие – изготовитель:**

ООО «Приборы ВОЛИКС»

Россия, 214012 г. Смоленск, ул. Шевченко, 86.

тел./факс: +7 (4812) 31-22-20, 31-04-83

e-mail: [volix@volix.ru](mailto:volix@volix.ru)      <http://www.volix.ru>



ME61

***Спасибо за покупку!***