

HEV/301
HEVC/301

R3

CE

bpt

BPT S.p.A. a Socio Unico
Via Cornia, 1
33079 Sesto al Reghena-PN-Italia
www.bpt.it-info@bpt.it

Панель выводов

- ┌─┐ Источник питания
└─┘ 14–18 В пост. тока
- ┌─┐ Электромеханический замок
└─┘ 12 В — 1 А макс
- ┌─┐ Кнопка открывания замка
└─┘ двери (Н.О. контакты)
- ┌─┐ Минус для замка
- Подключение вспомогательно-
го устройства 1 (AUX1)
- Подключение вспомогательно-
го устройства 2 (AUX2)
- ┌─┐ Индикатор включения панели
- ┌─┐ В IN Вход шины от других панелей
- ┌─┐ ВOUT Выход шины на абонентские
└─┘ устройства

Разъемы

5-пиновый CN1: подключение к панели HEV/306 или HEV/312D.

3-пиновый CN3: подключение дополнительных кнопок KHPS или KHPD (с черным проводом из CN4).

1-красный: кнопка №2.

2-оранжевый: кнопка №3.

3-желтый: кнопка №4.

ВНИМАНИЕ. В системах с несколькими вызывными панелями одинаковые кнопки вызова настраиваются одинаково (кнопка 1 -> абонент 1, кнопка 2 -> абонент 2 и т.д.).

CN4: по умолчанию подключен.

1-черный: кнопка №1.

2-коричневый: кнопка №1.

3-зеленый: к подсветке кнопок.

4-желтый: к подсветке кнопок.

5-пиновый CN5: подключение комплекта предупреждающей подсветки KHSO.

ВНИМАНИЕ. Неиспользуемые провода следует заизолировать.

Функции перемычек SW1 и SW2 (рис. 6)

SW1: программирование количества вызывных панелей (по умолчанию 1).

SW2: программирование абонентских устройств.

Программирование количества вызывных панелей (требуется, если панелей больше 1)

1 - Начните с последней в цепи вызывной панели (обычно с пустой клеммой В IN).

2 - Снимите перемычку SW1.

3 - Дождитесь звукового подтверждения (около 3÷15 сек).

Количество подтверждающих сигналов также указывает на количество запрограммированных в системе вызывных панелей.

4 - Установите перемычку SW1 на место.

Программирование абонентских устройств.

1 - Снимите перемычку SW2 на любой вызывной панели.

2 - Поднимите трубку абонентского устройства (при наличии), которое требуется запрограммировать (для телефонных аппаратов смотрите инструкцию на IT/300).

3 - Одновременно нажмите клавишу открытия двери ── и AUX2 (●) на 1 сек

РУ РУКОВОДСТВО ПО УСТАНОВКЕ

ВЫЗЫВАЮЩАЯ ВИДЕО ПАНЕЛЬ HEV/301

Однокнопочная вызывная панель для управления всей структурой.

В сочетании с модулями HEV/306-HEV/312D, структура может быть расширена до 64 абонентов.

Для объединения абонентских устройств с панелью используется шина с ТЕХНОЛОГИЕЙ X2 (BPT), позволяющая передать все сигналы по одной витой паре.

Помимо этого, к основной панели могут быть добавлены еще три вызывных панели, подключенные последовательно без каких-либо дополнительных блоков (селекторы, распределители).

Вызывная панель поставляется вместе с модулем подсветки KHSO (указывает, что система занята) и комплектом кнопок вызова KHPS (или 1 KHPD).

Также в комплект входят:

- CCD камера с ручной регулировкой угла обзора ($\pm 11^\circ$) (рис. 4), фиксированным фокусным расстоянием (см. рис. 5 с размерами зоны обзора);
- динамик и микрофон;
- ИК подсветка для камеры;
- три потенциометра для следующих функций (рис. 4-6):

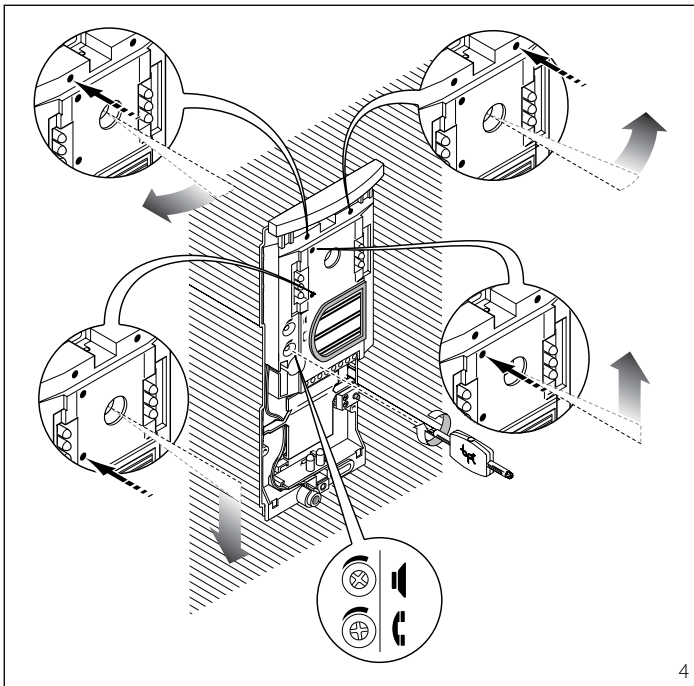
┌─┐ регулировка громкости к вызывной панели;

┌─┐ регулировка громкости в абонентскому устройству;

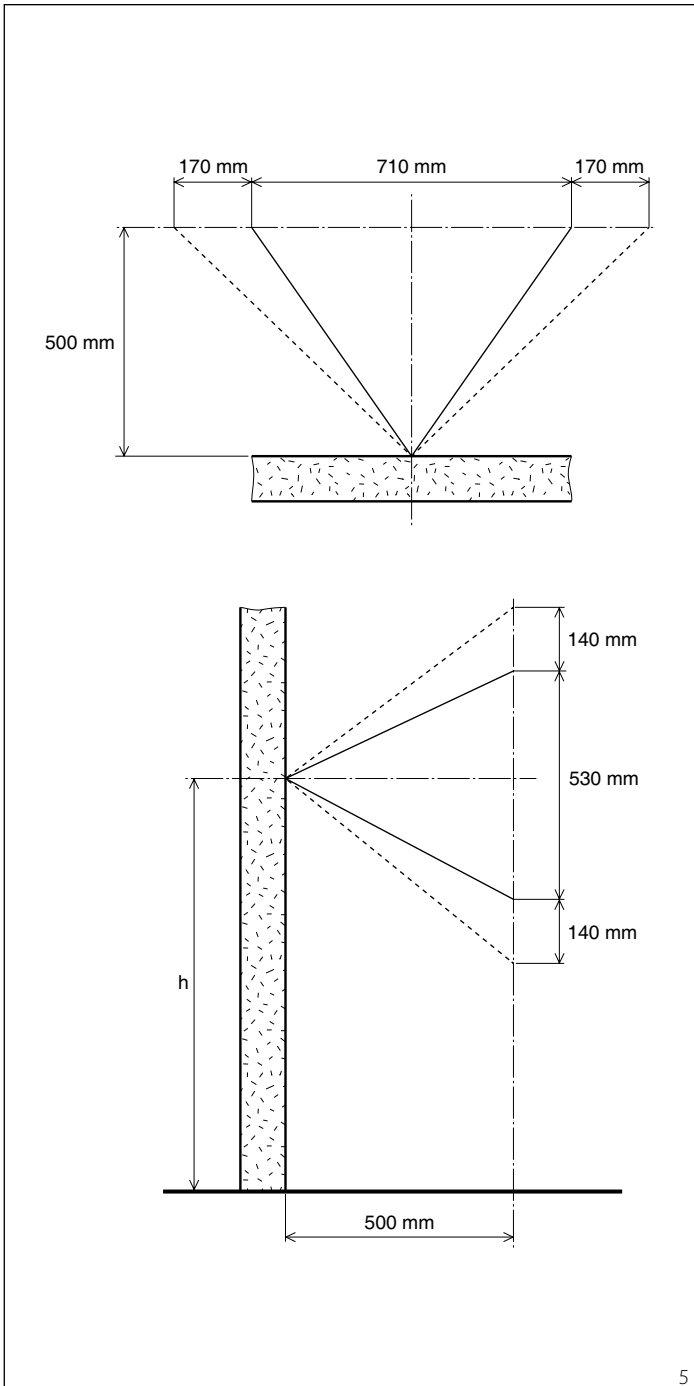
P1 длительность открытия замка двери (от 1 до 15 сек).

Вызывная панель может издавать характерные сигналы «занята» и «дверь открыта».

Кабели, поставляемые в комплекте панели позволяют подключить к ней различные аксессуары.



4



5

(операция подтверждается появлением видео/аудио с вызывной панели).

4 - На вызывной панели нажмите кнопку вызова, которой будет вызываться данное абонентское устройство.

5 - Положите трубку на абонентское устройство.

6 - Повторите операции с пункта 2 для остальных абонентских устройств.

7 - для выхода из режима программирования установите переключку SW2 на вызывной панели на место.

ВНИМАНИЕ. Процедура программирования блока VSE/301 (при наличии) должна проводиться только после того, как будут запрограммированы все абонентские устройства и панели.

В системах с контроллером ХА/301LR рекомендуется собрать все ID (SN) номера абонентских устройств, прикрепленные к корпусам, и поместить их в специальную таблицу, поставляемую с ХА/301LR и ІРС/300LR.

ПРИМЕЧАНИЕ. После однократного программирования контроллера через ПО PCS/300, программирование вызывных панелей вручную невозможно.

Для сброса настроек выполните действия, описанные ниже.

Сброс настроек вызывной панели

1 - Снимите переключку SW1.

2 - Замкните контакт открытия двери и минус на вызывной панели.

Для успешного завершения дождитесь окончания звукового сигнала.

3 - установите переключку SW1 на место.

ВЫЗЫВАЮЩАЯ ВИДЕО ПАНЕЛЬ HEVC/301

Однокнопочная вызывная панель с цветной CCD камерой и светодиодной подсветкой.

Функции и возможности панели HEVC/301 идентичны HEV/301.

Технические характеристики

- Источник питания: Δ 14÷18 В пост. тока.
- Потребление: Δ
 - Режим ожидания 14 В макс. 230 мА;
 - Рабочий режим 14 В макс. 380 мА;
 - Открытие двери добавляет 500 мА;
 - Каждый модуль HEV/306-HEV/312D добавляет 35 мА;
 - Каждый XDV/300A добавляет 40 мА;
 - 64 абонентских устройства добавляю 64 мА (в режиме ожидания).
- Конфиденциальность аудио/видео сигналов.
- Открытие двери: импульс для электромеханических замков до 12 В 1 А.
- Регулируемая длительность открытия двери от 1 до 15 сек.
- Длительность разговора: 60 сек.
- Длительность вызова: 30 сек.
- Напряжение в шине: 15 В пост. тока для абонентских устройств ($Z = 100 \Omega$).
- Выход для команды Aux 1: 3.5 В пост. тока, 1 мА (доступно только в режиме разговора или активации, также как и открытие двери).
- Выход для команды Aux 2: 3.5 В пост. тока, 1 мА (доступно всегда).
- Выход-индикатор включения панели: 3.5 В пост. тока, 1 мА (активируется во время вызова и разговора).
- Рабочая температура: -15 °С до +50 °С.

Характеристики камеры в HEV/301

- Тип видео сигнала: CCIR (EIA).
- Сенсор: 1/4" CCD.
- Частота горизонтальной развертки: 15,625 Гц (15,750 Гц EIA).
- Частота вертикальной развертки: 50 Гц (60 Гц EIA).
- Видео выход: 1 Vpp композитный 75 Ω .
- Разрешение: 380 линий.
- Минимальная освещенность: 5 люкс.
- Соотношение сигнал/шум: 45 dB.
- Управление диафрагмой: автоматическое (электронное) в диапазоне 1/50 - 1/100,000 сек.
- Объектив: с фиксированным фокусом F 3.7 F 4.5.

Характеристики камеры в HEVC/301

- Тип видео сигнала: PAL.
- Сенсор: 1/4" CCD.
- Частота горизонтальной развертки: 15,625 Гц.
- Частота вертикальной развертки: 50 Гц.
- Видео выход: 1 Vpp композитный 75 Ω .
- Разрешение: 330 линий.
- Минимальная освещенность: 50 люкс.
- Соотношение сигнал/шум: 46 dB.
- Управление диафрагмой: автоматическое (электронное)
- Объектив: с фиксированным фокусом F 3.7 F 5 (пин-холл).

Установка

Монтажную коробку необходимо устанавливать в стене на высоте, оптимальной для работы камеры. Избегайте каких-либо деформаций при установке встраиваемой коробки, используя поставляемую прокладку (рис. 1). Для регулировки сигнала из динамика и микрофона воспользуйтесь отверткой (рис. 4).

ВНИМАНИЕ. Кабели для подключения вызывной панели должны быть пропущены через одно из отверстий в задней части монтажной коробки (рис. 1 А).

С помощью шестигранника \varnothing 2,5 мм (идет в комплекте) вывинтите фиксирующий винт и снимите накладку вызывной панели (рис. 2).

Для установки дополнительных кнопок ознакомьтесь с соответствующей инструкцией.

Снимите две заглушки, защищающие резьбовые отверстия во встроеной монтажной коробке и закрепите корпус панели с помощью двух винтов (рис. 3). Выполните подключение. Карта с именем или иной информацией может быть установлена между существующей бумажной прокладкой в кнопке вызова и самой кнопкой (рис. 7).

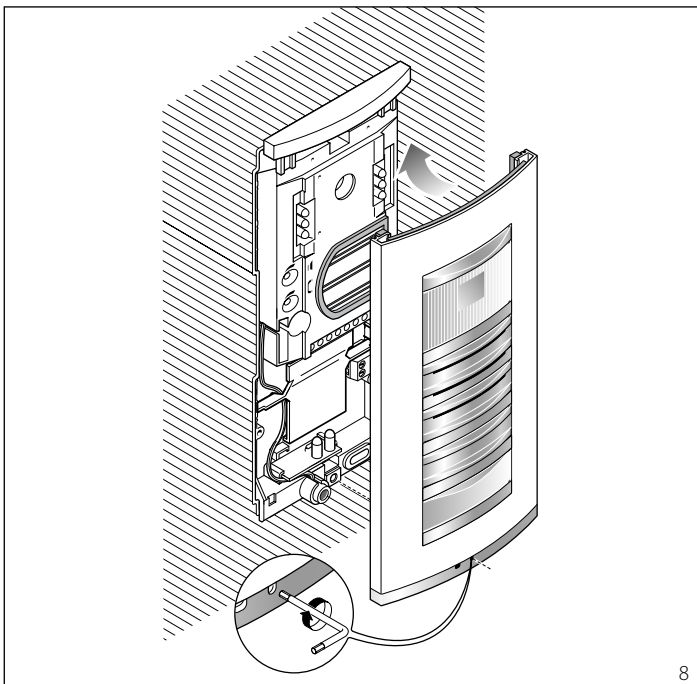
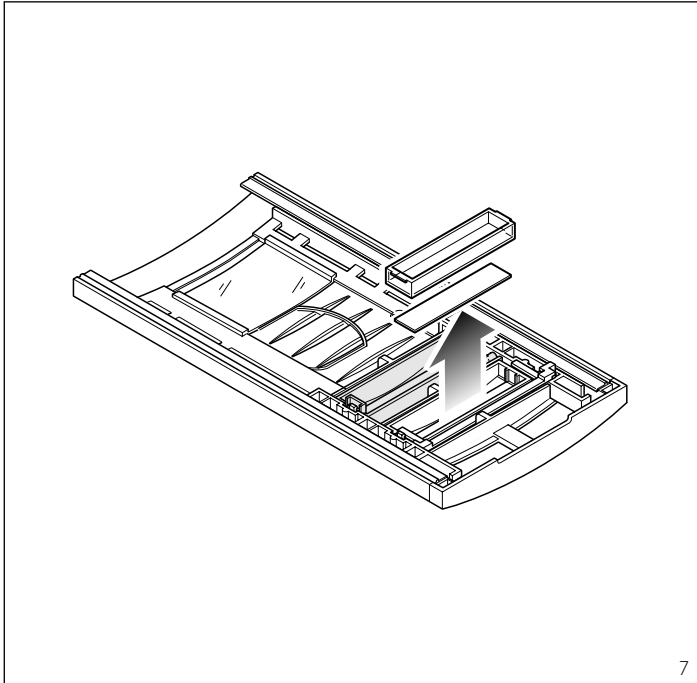
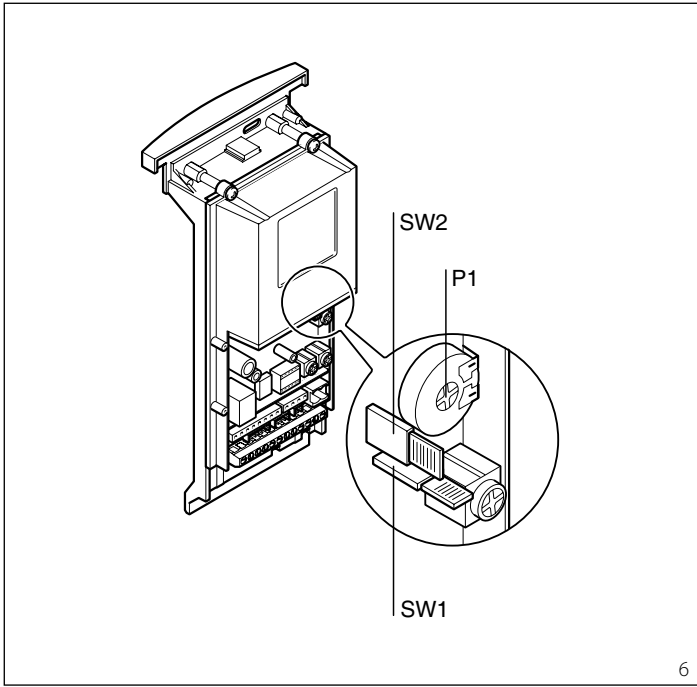
ЗАМЕЧАНИЕ. Толщина карт не должна превышать 2 мм.

При установке наклейки на вызывную панель, сначала установите верхнюю часть и затем закрутите винт при помощи шестигранника (рис. 8).

УТИЛИЗАЦИЯ

Не загрязняйте окружающую среду упаковочным материалом: убедитесь, что утилизация выполнена в соответствии с нормативами, действующими в стране использования продукта.

По окончании срока службы оборудования утилизируйте его надлежащим образом. Оборудование следует утилизировать в соответствии с действующими нормативами, по возможности используя повторную переработку составных частей. Компоненты, подлежащие повторной переработке, имеют соответствующий символ и аббревиатуру материала.



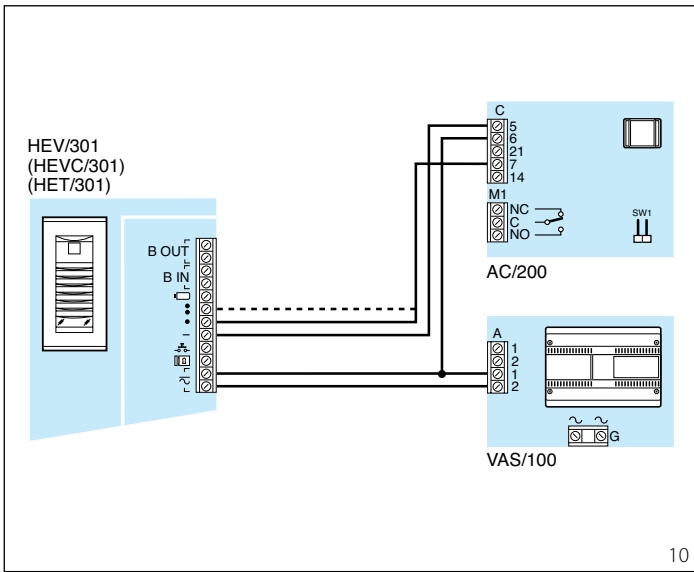
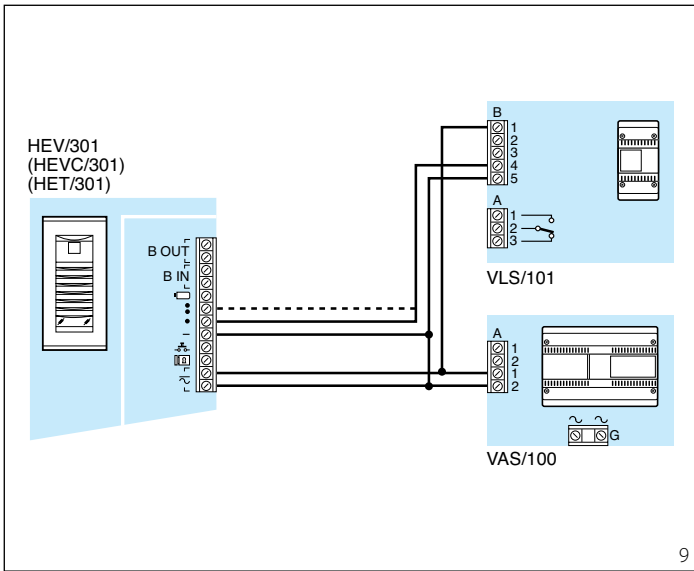


Рис.9- Пример подключения реле VLS/101 к клеммам активации дополнительных функций Аих 1 или Аих 2. Блок питания - VAS/100.

Рис.10- Пример подключения реле AC/200 к клеммам активации дополнительных функций Аих 1 или Аих 2. Блок питания - VAS/100.

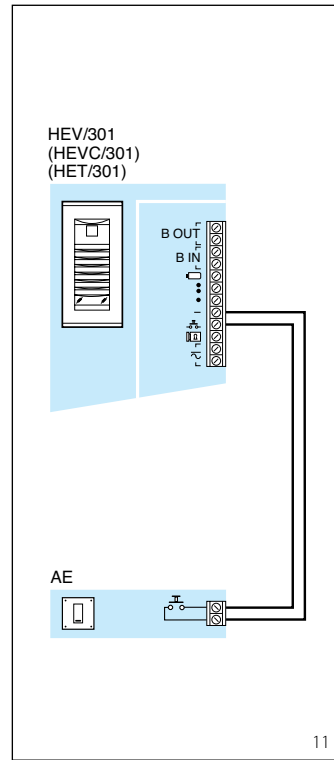


Рис.11 - Подключение кнопки открытия двери (AE).

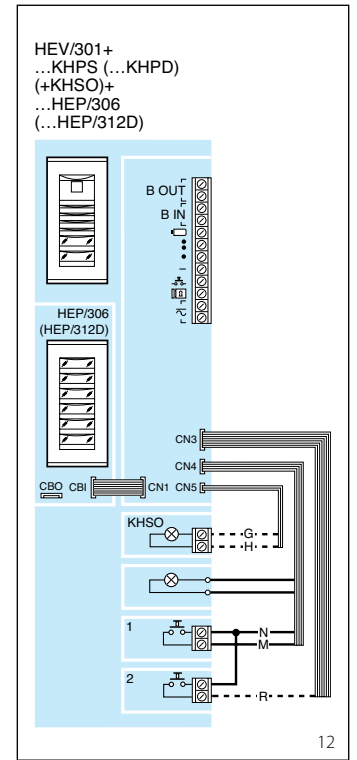


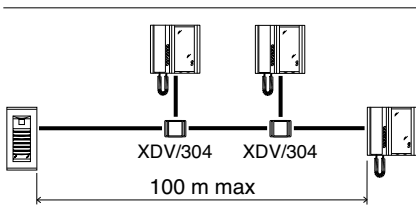
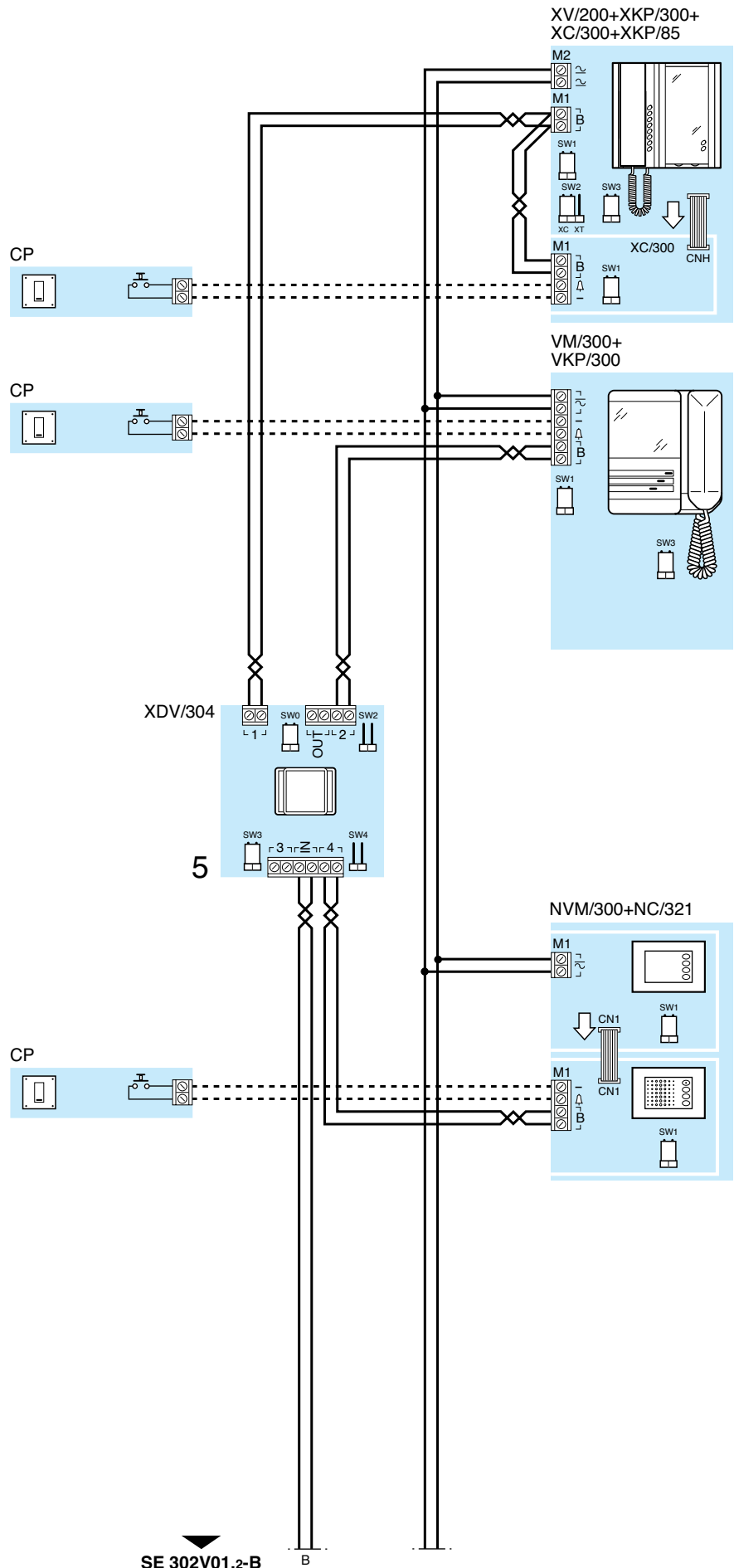
Рис.12 - Цветовая кодировка проводов в разъемах CN3-CN4-CN5.

- CN3
 C: оранжевый
 G: желтый
 R: красный
- CN4
 M: коричневый
 N: черный
- CN5
 G: желтый
 H: серый

SE 302V01.2

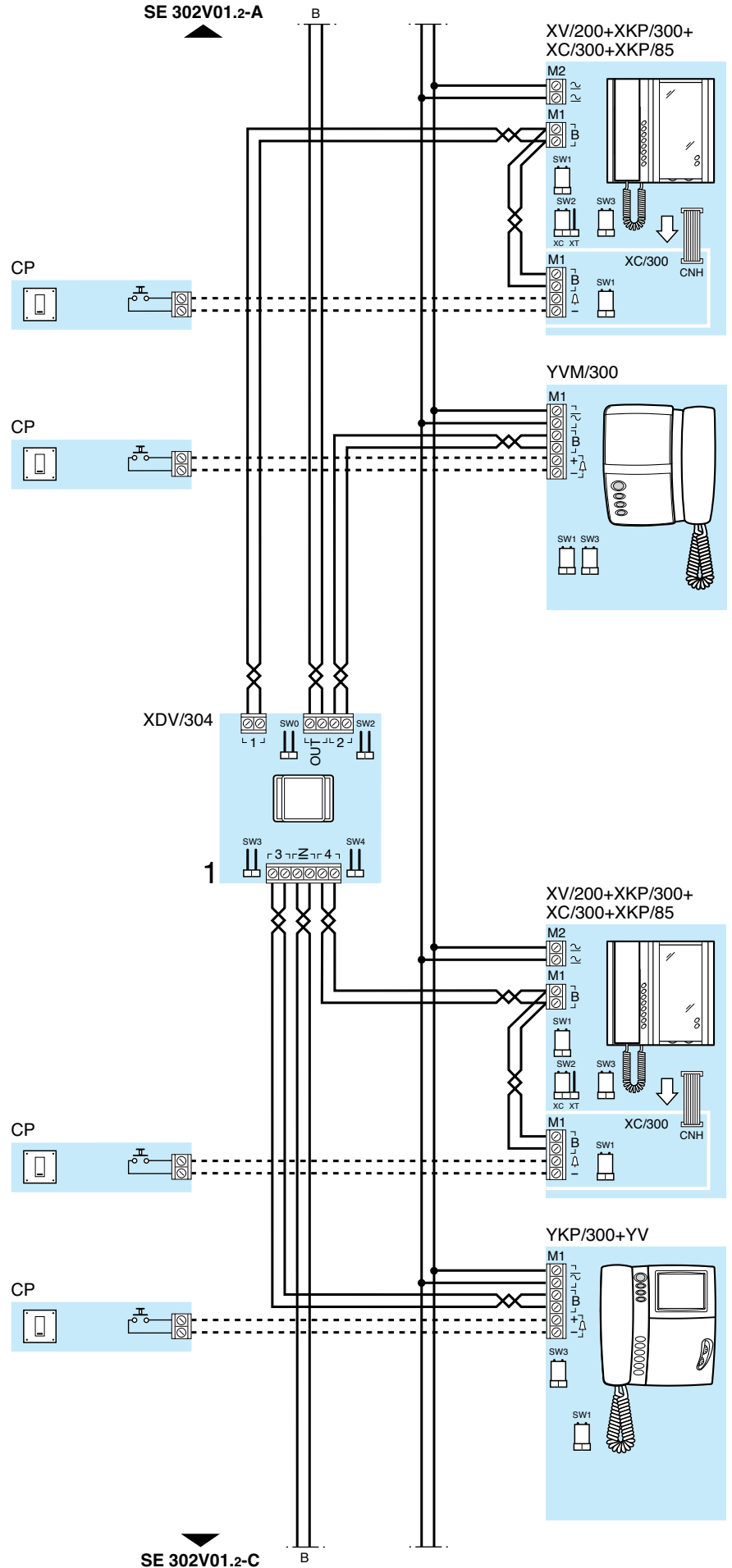
SE 302V01.2-A

СИСТЕМА ВИДЕОДОМОФОНИИ НА
 НЕСКОЛЬКО КВАРТИР (СИСТЕМА X2)
 С 1 ВЫЗЫВНОЙ ПАНЕЛЬЮ (ПИТАНИЕ
 ВИДЕОУСТРОЙСТВ ЦЕНТРАЛИЗОВАНО).



SE 302V01.2-B

SE 302V01.2-B

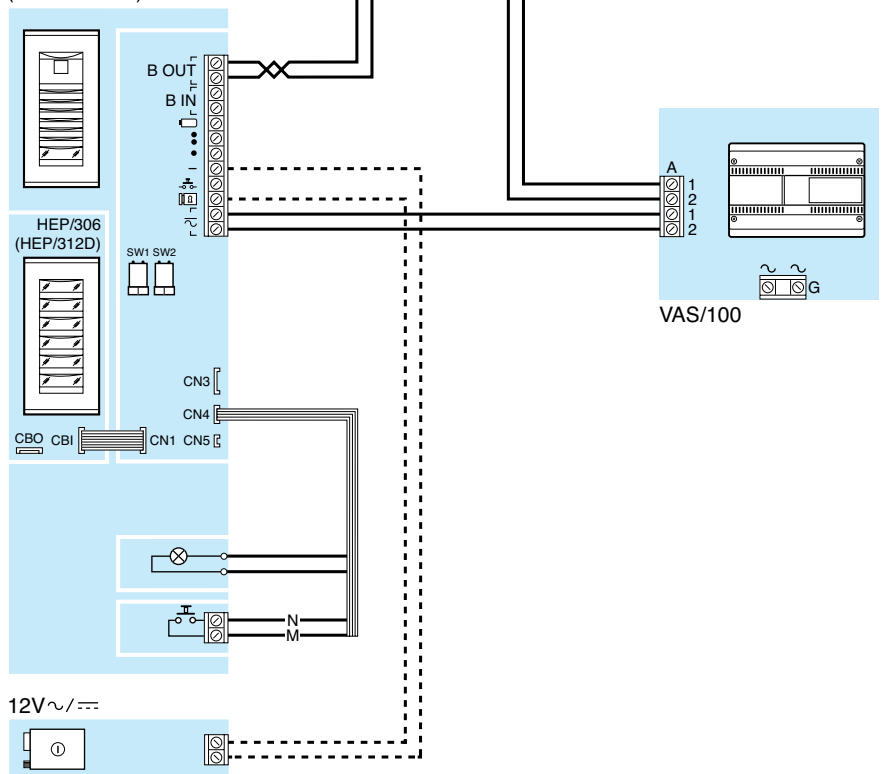


SE 302V01.2-C

SE 302V01.2-B

B

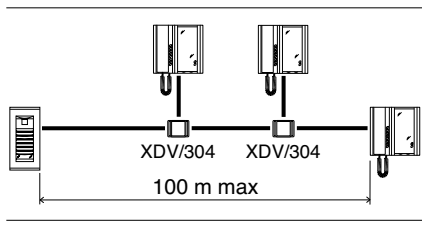
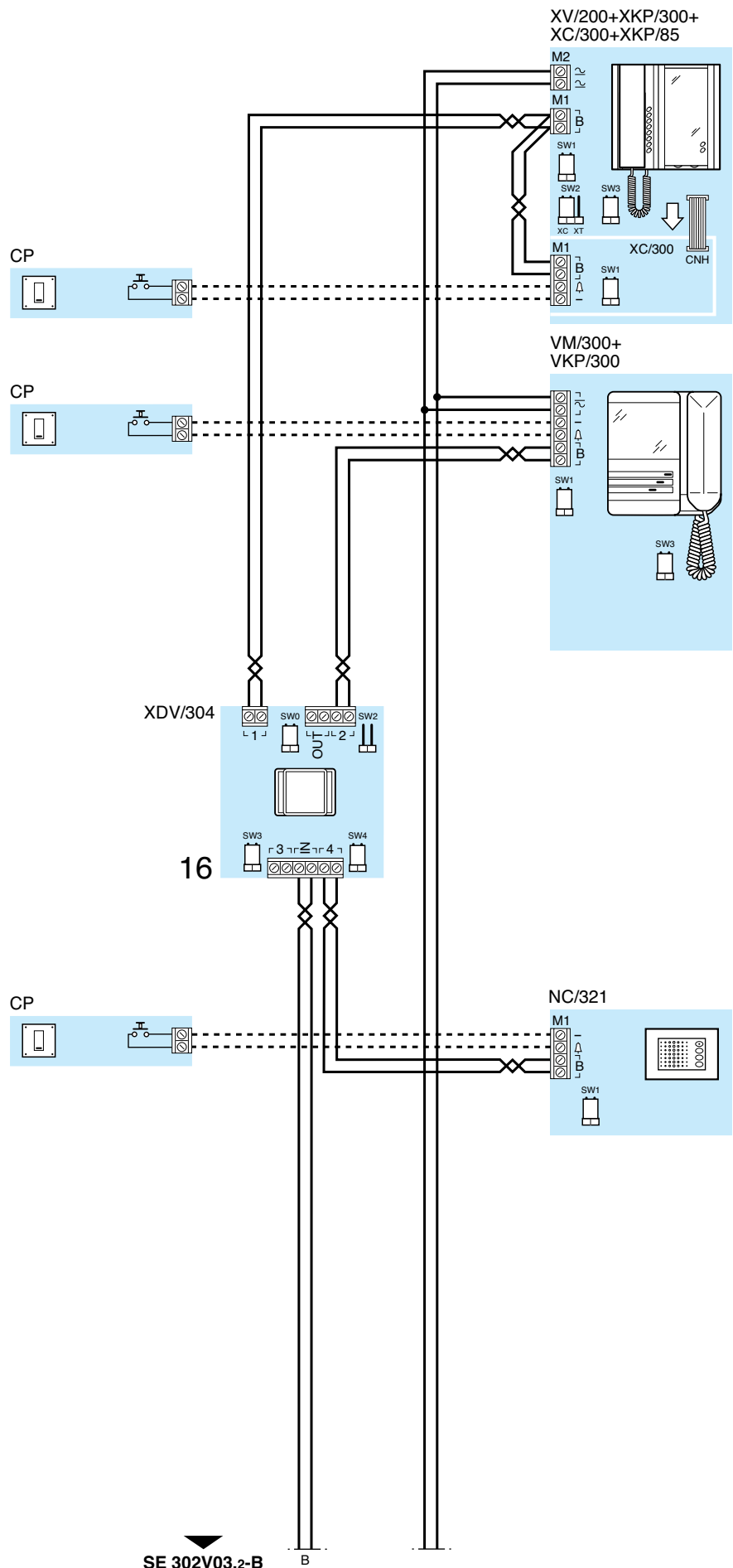
HEV/301+
...HEP/306
(...HEP/312D)



SE 302V03.2

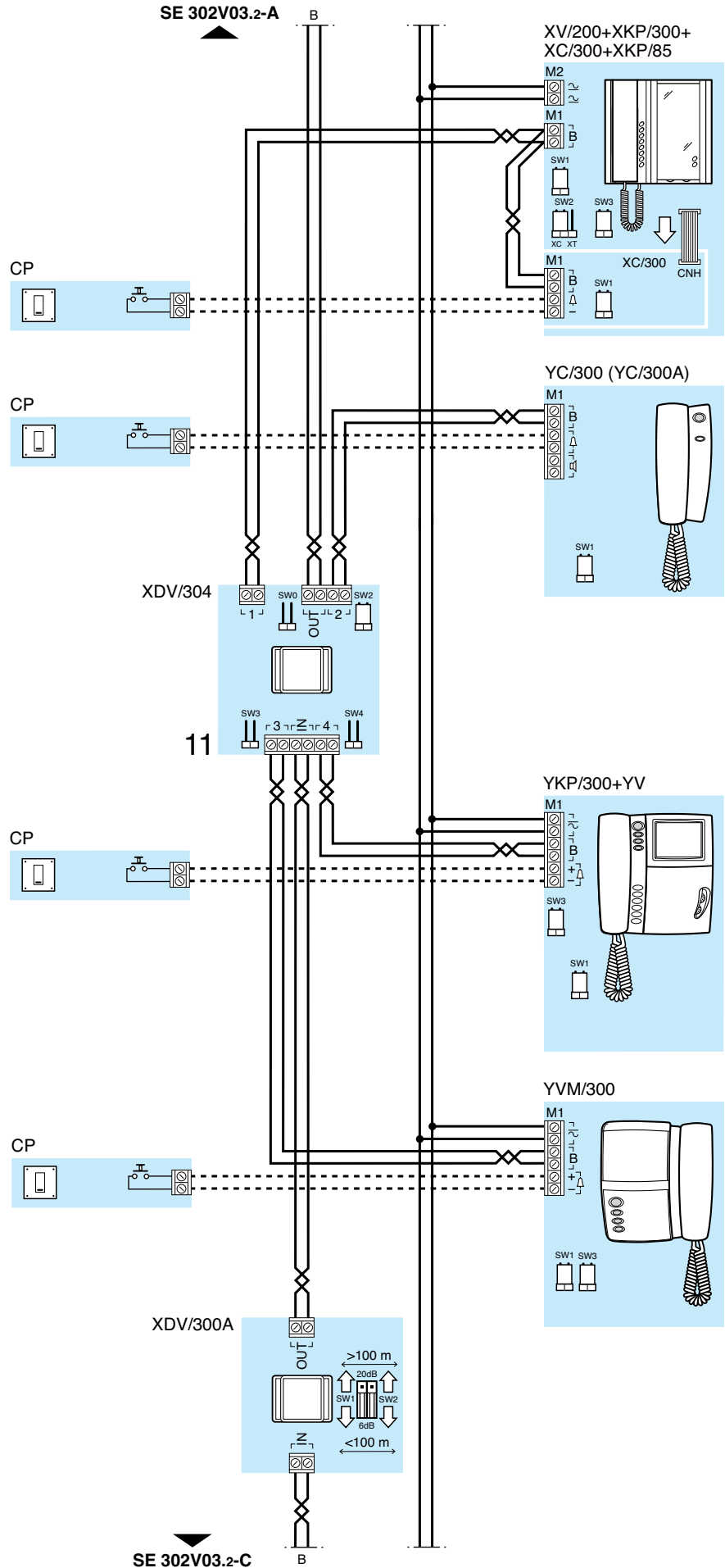
SE 302V03.2-A

СИСТЕМА ВИДЕОДОМОФОНИИ НА
 НЕСКОЛЬКО КВАРТИР (СИСТЕМА X2) С
 4 ВЫЗЫВНЫМИ ПАНЕЛЯМИ (ПИТАНИЕ
 ВИДЕОУСТРОЙСТВ ЦЕНТРАЛИЗОВАНО).

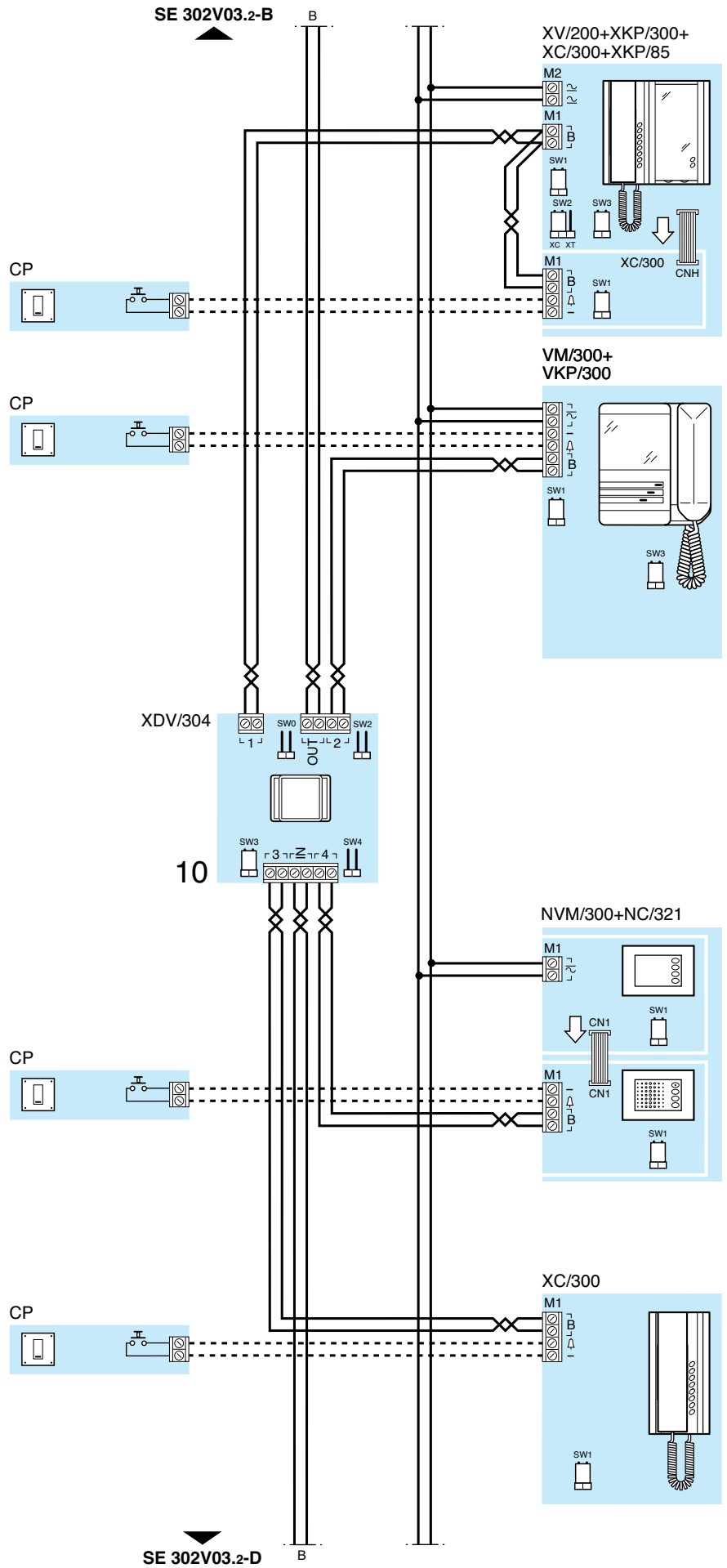


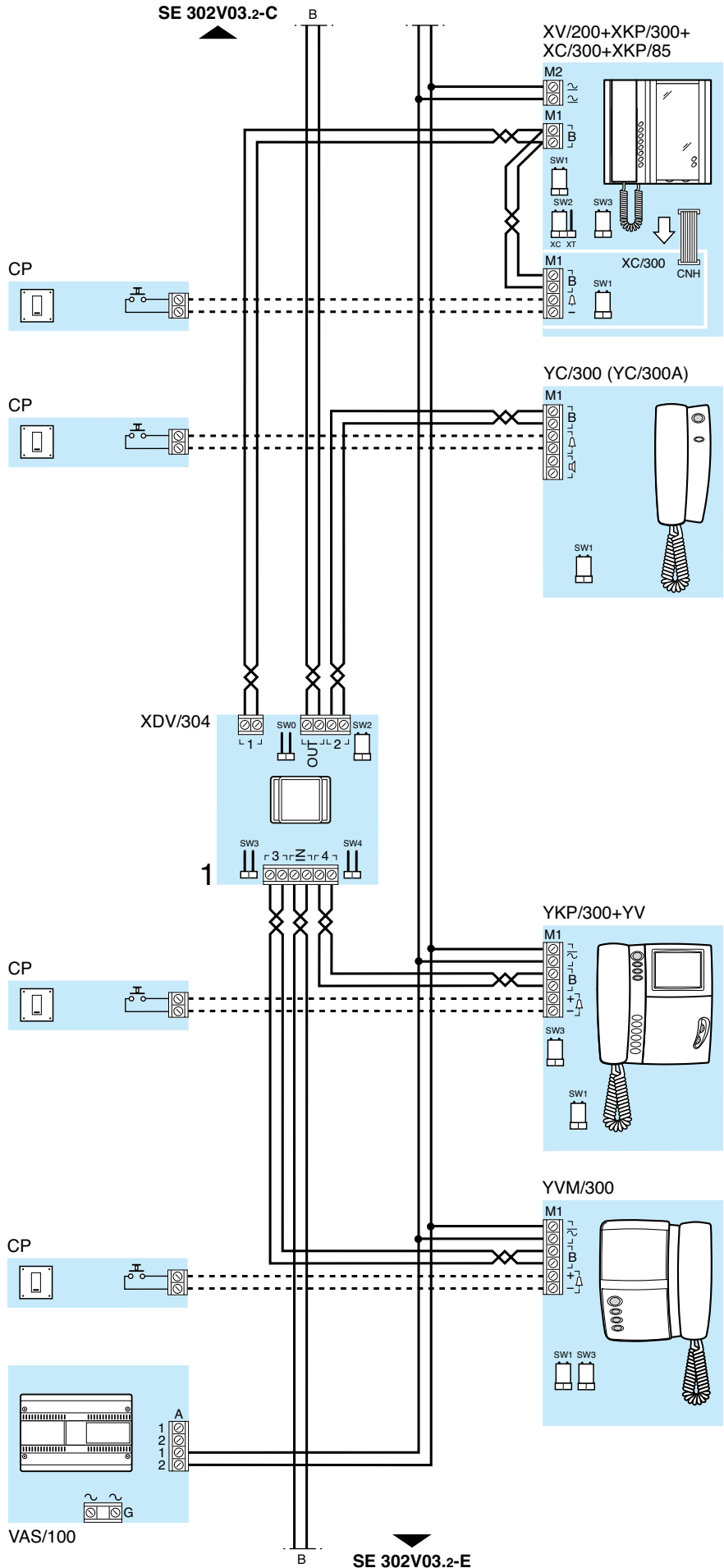
SE 302V03.2-B

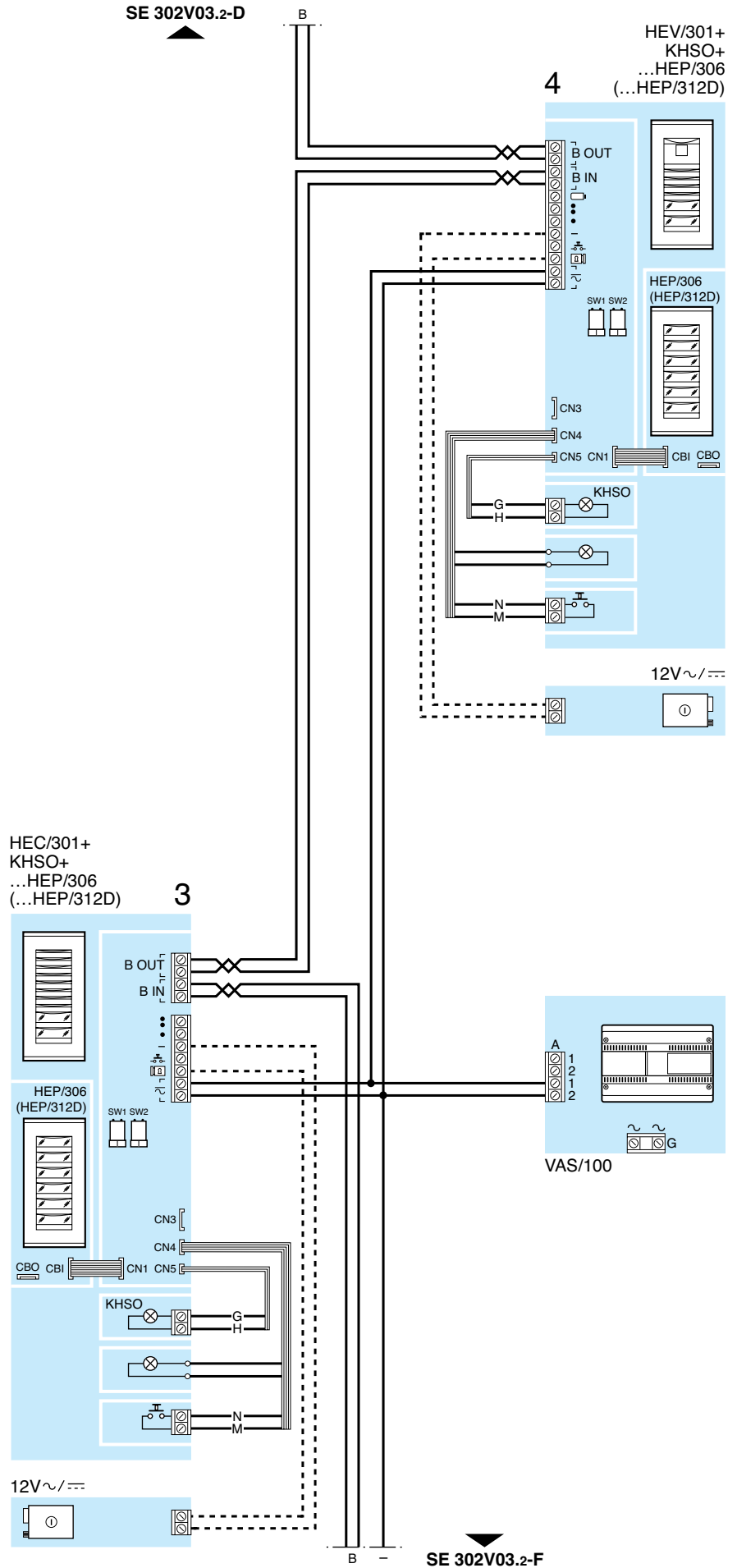
SE 302V03.2-B



SE 302V03.2-C

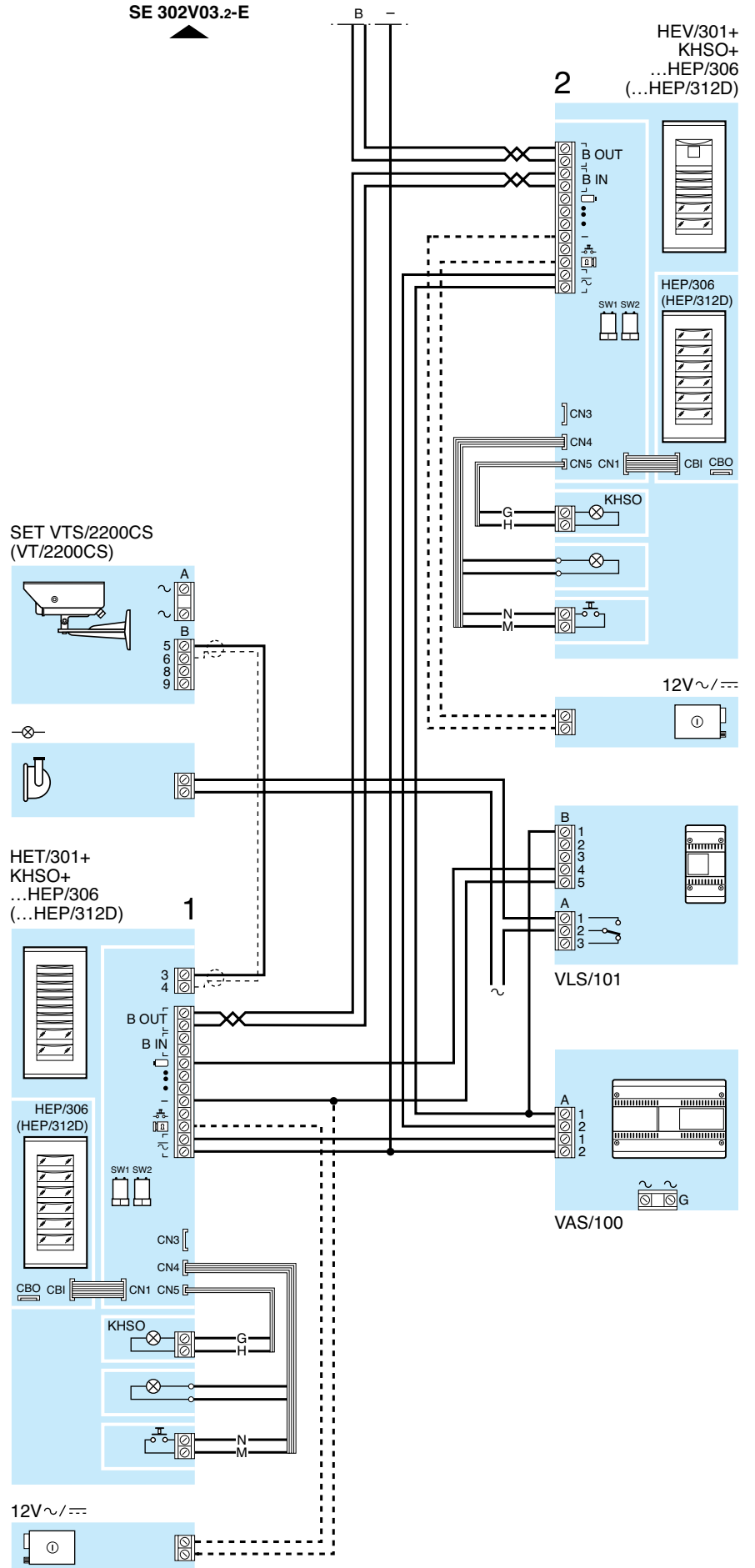






SE 302V03.2-F

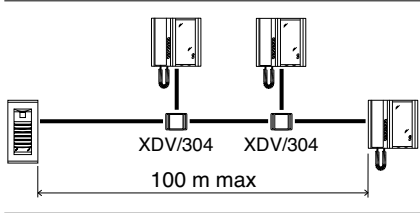
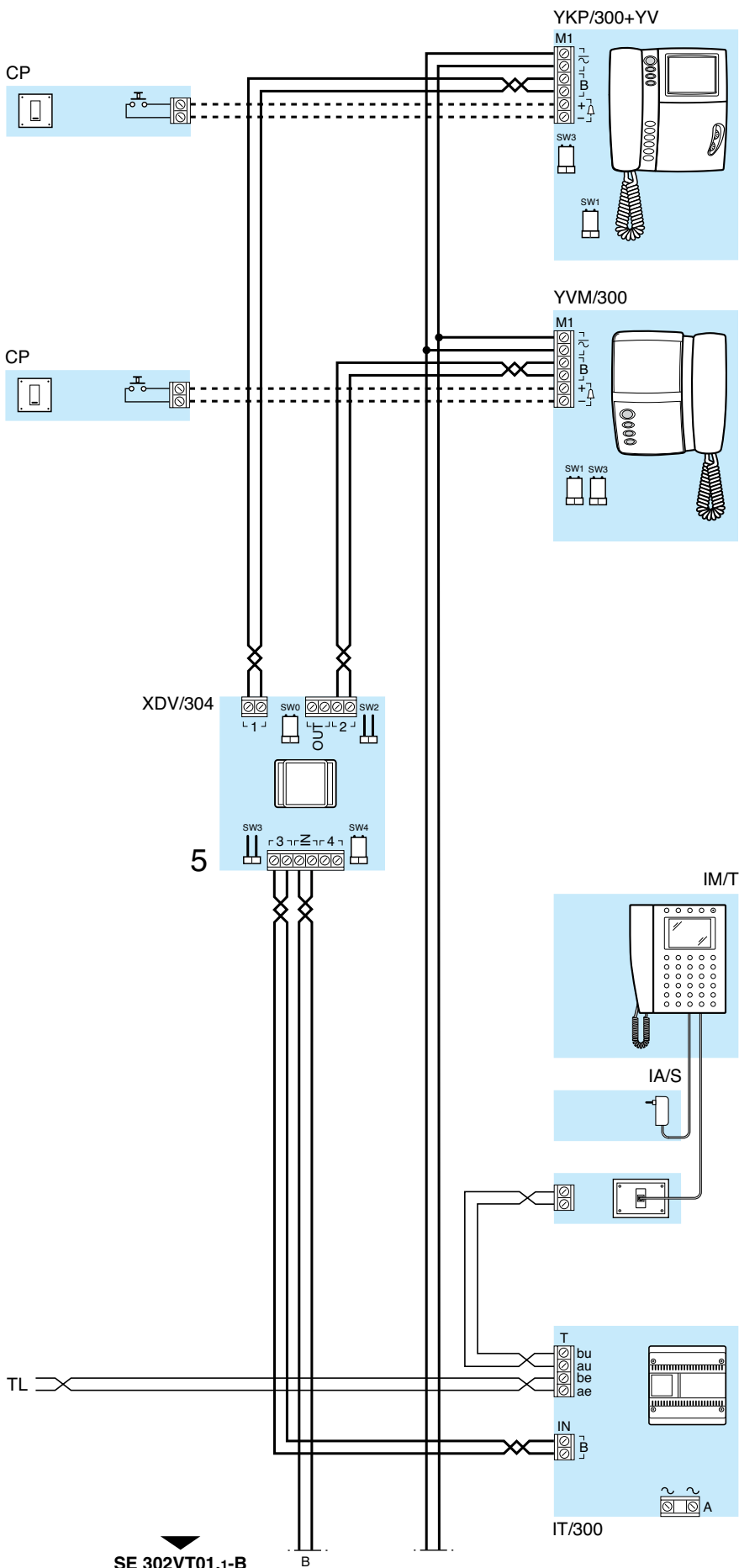
SE 302V03.2-E



SE 302VT01.1

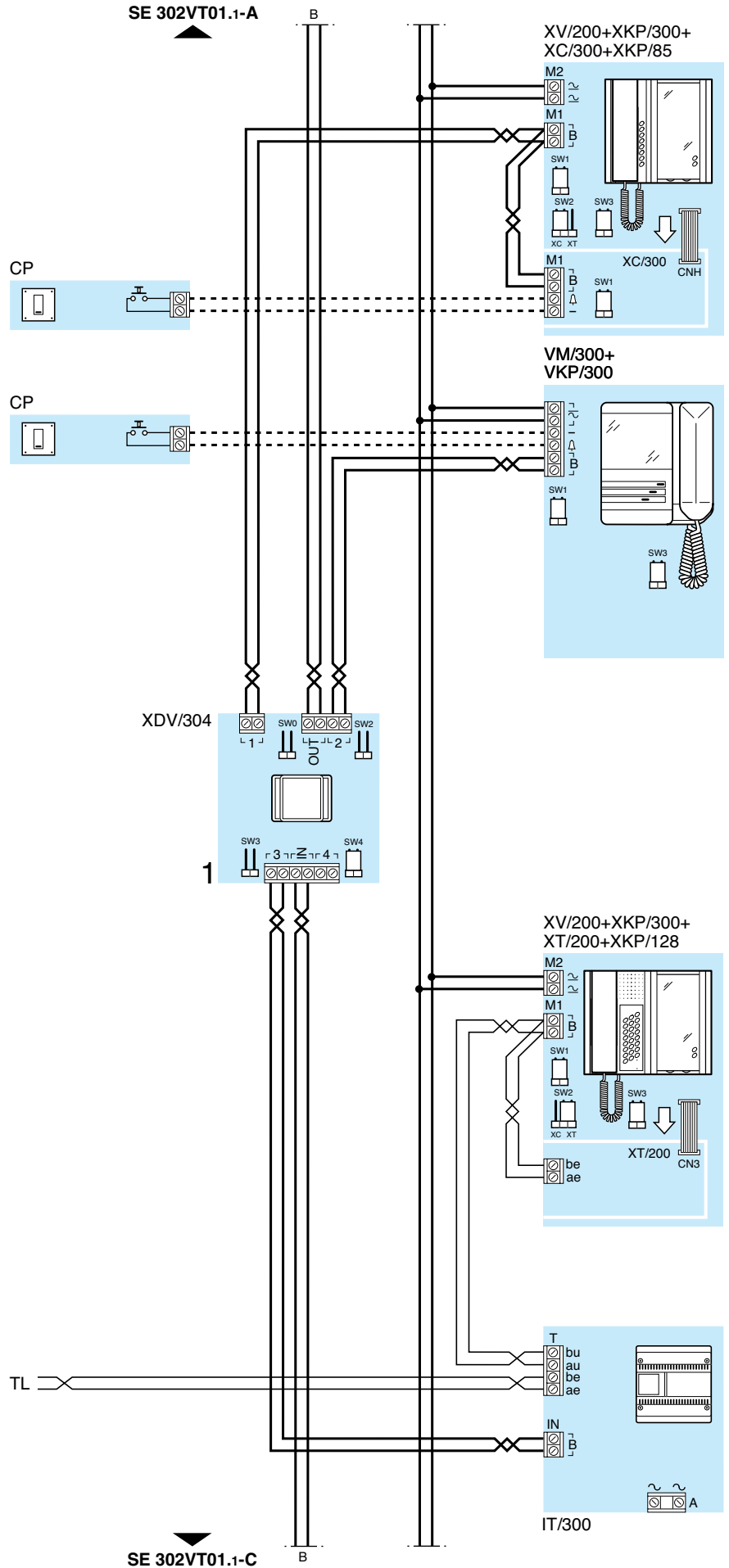
СИСТЕМА ВИДЕОДОМОФОНИИ НА
 НЕСКОЛЬКО КВАРТИР (СИСТЕМА X2) С 1
 ВЫЗЫВНОЙ ПАНЕЛЬЮ И ТЕЛЕФОННЫМ
 ИНТЕРФЕЙСОМ IT/300 (ПИТАНИЕ
 ВИДЕОУСТРОЙСТВ ЦЕНТРАЛИЗОВАНО).

SE 302VT01.1-A



SE 302VT01.1-B

SE 302VT01.1-B



SE 302VT01.1-C

