



Блоки вызова
WC-11/4W, WCP-11/4W
для видеодомофонов WAYCOM
серий WB34, WBH34, WCH37, WCH27, WCH25, WB24

для 4х проводных систем связи

Паспорт

1. Назначение.

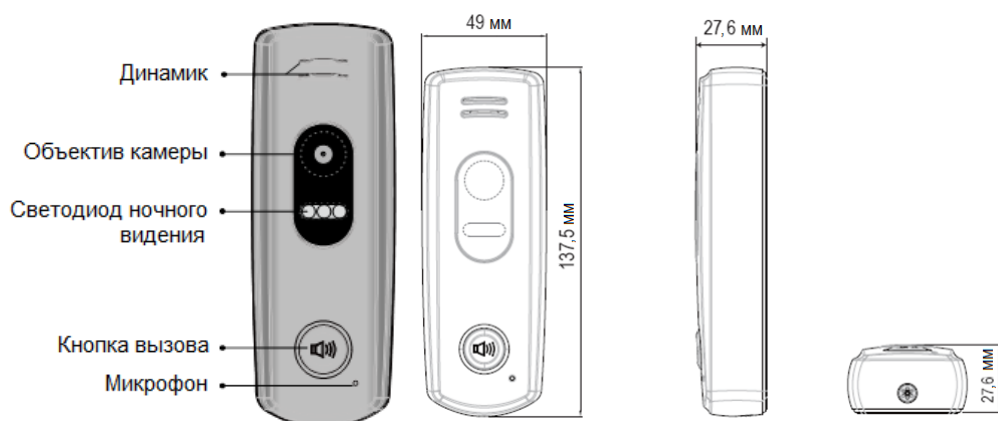
Блоки вызова WC-11/4W, WCP-11/4W предназначены для работы в подъездах жилых домов, загородных коттеджах, офисных и промышленных зданиях в качестве замочно-переговорного видеоустройства, системы контроля и управления доступом. При помощи блоков осуществляется аудио- /видеосвязь посетителей с абонентами.

2. Технические характеристики.

Таблица 1 - Технические характеристики.

Тип	Одноабонентская
Напряжение питания вызывной панели	10~12 В постоянного тока (питание от монитора)
Потребляемый ток	150 мА в рабочем состоянии без защелки)
Габаритные размеры (ВхШхД) мм	137х49х28
Стандарт выходного видеосигнала	- входное сопротивление 75Ом - входное напряжение 1В - стандарт вещания (PAL)
Тип линии	4-х проводная
Тип совместимых мониторов	4-х проводные мониторы WAYCOM
Диапазон рабочих температур	(-10...+40) °С
Максимальная допустимая влажность	Не более 80%
Подсветка камеры	Светодиодная
Параметры контактов реле коммутирующего питания замка	тип - нормально открытые 24В/3А постоянного или переменного тока

3. Внешний вид



4. Описание выводов

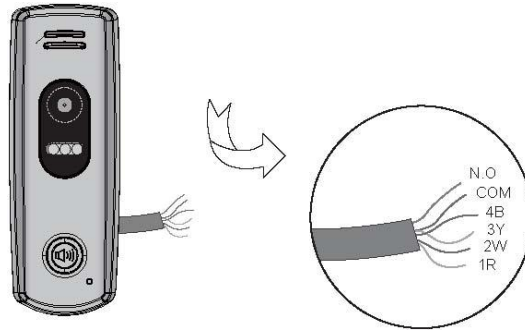
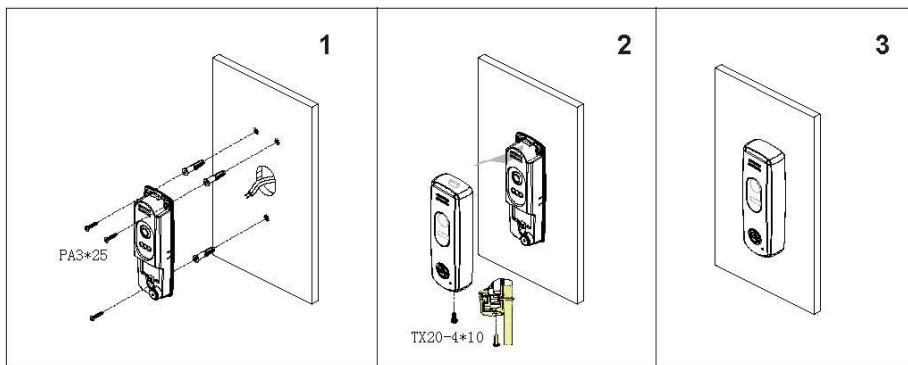


Таблица 2. Описание выводов.

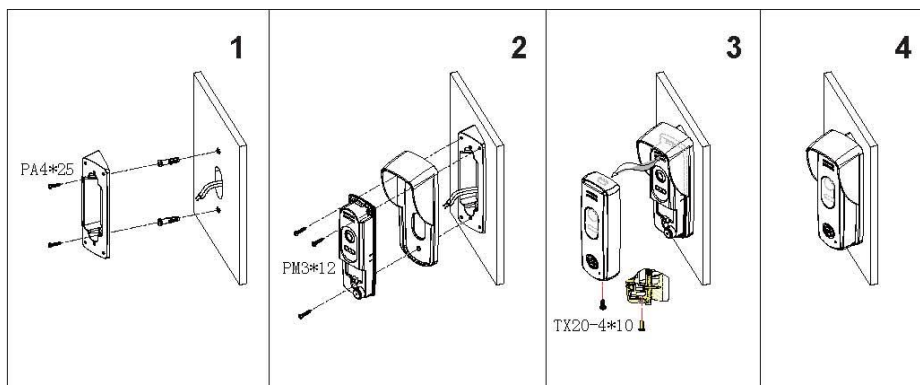
Название клеммы	Описание
1R (красный)	+12В, присутствует, когда вызывается Дверная станция или ведется видеонаблюдение
2W (белый)	GND
3Y (желтый)	Видео сигнал
4B (черный)	Аудио сигнал
COM (Синий), N.O (Зеленый)	Нормально-разомкнутый соединительный порт

5. Монтаж вызывной панели

5.1 Монтаж без защитного козырька от дождя и снега



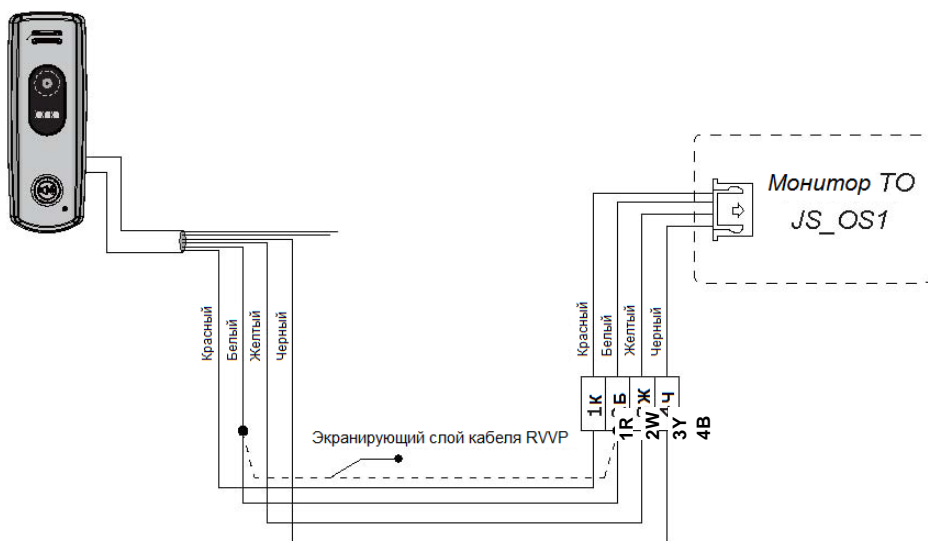
5.2 Монтаж с защитным козырьком от дождя и снега и угловым адаптером 30 градусов*



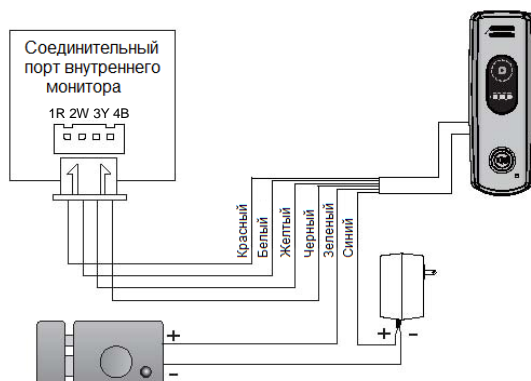
Примечание*: Защитный козырек и угловой адаптер поставляются в модели WCP-11/4W.

6. Электрические соединения

6.1 Базовая схема подключения



6.2 Базовая схема подключения с эл. механическим замком.



Примечание :

1. Должен использоваться электронный замок, открывающийся при включенном питании.
2. Внутренний контакт реле имеет ограничения по напряжению до 24 В постоянного тока / по току до 3 А.

7. Меры предосторожности

- Не устанавливайте камеру / звонок там, где может быть яркий свет за спиной посетителя (или где может быть яркий фон), или в местах, где на объектив камеры может воздействовать солнечный или яркий свет. Если свет попадает непосредственно в объектив камеры, изображение будет передержанным; оно будет выглядеть белым или на нем можно будет разобрать только силуэт. Примите меры предосторожности против этого.
- Не устанавливайте устройство в местах с высокой или чрезмерно низкой температурой, с чрезмерной сыростью или влажностью, с постоянной вибрацией или ударной нагрузкой, с паром или дымом.

8. Рекомендации по подбору сечения проводников.

Таблица 3. Зависимость сечения проводников от расстояния.

Параметр	Значение		
	25м	50м	70м
Расстояние			
Сечение	0,22мм ²	0,50мм ²	0,80мм ²

При использовании блока расширения "VT-MDS" необходимо использовать кабель с сечением провода, как это указано в таблице 4.

Таблица 4 - Зависимость сечения проводников от расстояния при использовании VT-MDS

Параметр	Значение	
	25м	50м
Длина		
Сечение	0,50мм ²	0,80 мм ²

Внимание!

Необходимо использовать только экранированные кабели. В случае, если длина кабеля необходимого для подключения видеосигнала к монитору превышает 15м, то необходимо использовать коаксиальный кабель (например, SAT703 или его аналог).

9. Комплект поставки

Панель вызова	1 шт.
Защитный козырёк (для модели WCP-11/4W)	1 шт.
Угловой адаптер (для модели WCP-11/4W)	1 шт.
Паспорт	1 шт.
Упаковочная тара	1 шт.

10. Правила эксплуатации

- Все устройства системы должны быть защищены от вибрации и механических воздействий.
- Очистка наружной поверхности видеодомофона производится слегка влажной мягкой тканью. При этом питание изделия должно быть отключено. Не допускается очистка внешней поверхности другими химическими соединениями, а также попадание влаги внутрь устройства.
- Видеодомофон предназначен для установки внутри помещений.
- Запрещается устанавливать видеодомофон ближе чем 0,5м от отопительных и/или нагревательных приборов.
- Напряжение питания монитора должно осуществляться от стабильно работающей электросети ~220В 50Гц.

