



ОСОБЕННОСТИ

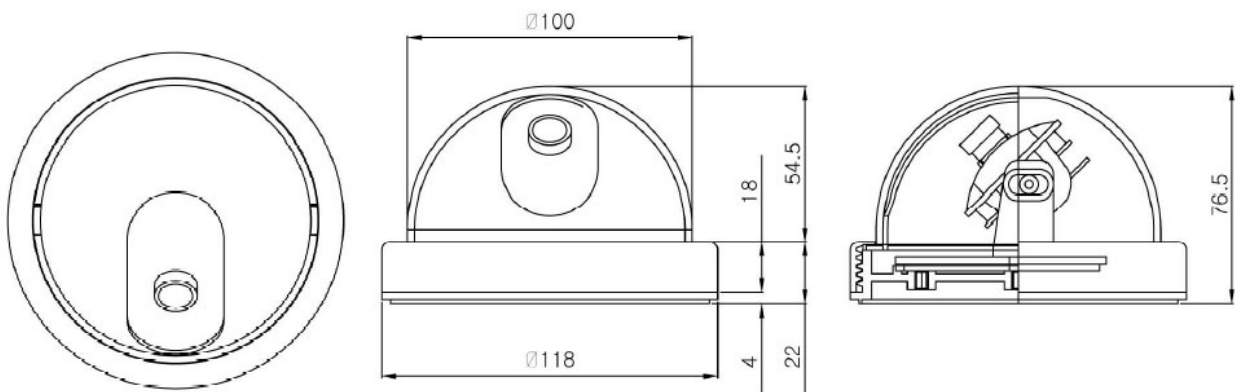
Видеокамера не содержит шифровальных устройств и применяется в системах гражданского видеонаблюдения

- Встроенный объектив $f=3.5\text{мм}$
- Автоматический баланс белого, автоматическая регулировка усиления
- Размер купола 100мм
- Питание 12В

ХАРАКТЕРИСТИКИ

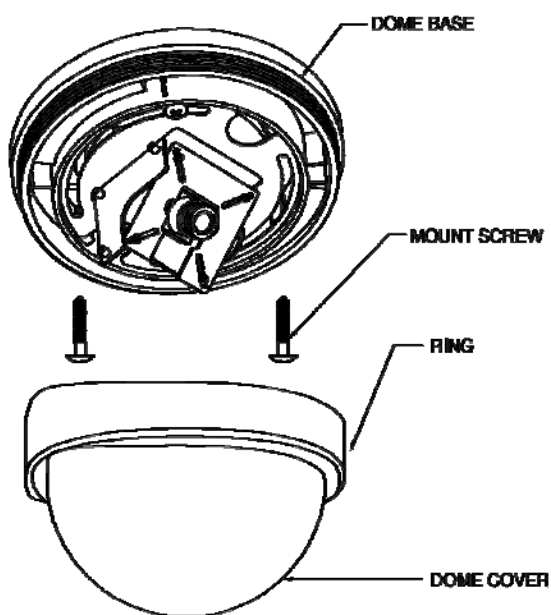
Модель	LTV-CMS-700-F
Тип матрицы	1 / 3 CCD
Кол-во пикселей	500 x 582
Тип развёртки	625 Линий 2:1 Чересстрочная
Частота развёртки	15.625 КГц (Гориз.), 50 Гц (Верт.)
Разрешение	По горизонтали: 420 ТВЛ
Синхронизация	внутренняя
Баланс белого	Автоматический
Мин. освещённость	0.5 Лк (F1.2)
Выходной видеосигнал	VBS 1,0 Vp-p (75 Ω нагрузки)
Объектив	фиксированный 3.6 мм
Питание модуля	12В \pm 10% Постоянного тока
Потребление энергии	Менее 160 мА
Рабочая температура	-10 \square ~ +50 \square
Скорость затвора	1/50 ~ 1/100 000 сек.
Отношение сигнал/шум	более 50 дБ (AGC выкл.)
Рабочая влажность	90% RH макс

Размеры



100Ф : 100mm (W) × 75mm (L)

УСТАНОВКА



1. Монтаж основания камеры
 - Снимите прозрачный купол, открутив крепежное кольцо
 - Установите основание камеры к крепкой поверхности используя 2 винта.
2. Подключение питания и установка нагрузки монитора
 - Для питания камеры требуется DC12V/300mA.
 - Установите входную нагрузку монитора на 75 Ом.
3. Настройка положения модуля камеры
 - Ослабьте винты, удерживающие кронштейн камеры и настройте положение модуля.
 - Убедитесь что винты кронштейна затянуты.
4. Установка купола камеры
 - Установите на место прозрачный купол и затяните крепежное кольцо.

Подключения

