

DH-IPC-HDW1020SP-0280B-S3

720P HD Купольная IP видеокамера с ИК-подсветкой



Особенности:

- 1/4" 1Мп
- H.264&MJPEG dual-stream encoding
- 25/30fps@720P(1280×720)
- DWDR, Day/Night(ICR), 3DNR, AWB, AGC, BLC
- Multiple network monitoring: Web viewer, CMS(DSS/PSS) & DMSS
- 3.6mm fixed lens (2.8mm optional)
- Max. IR LEDs Length 30m
- IP67, PoE

DH-IPC-HDW1020SP-0280B-S3

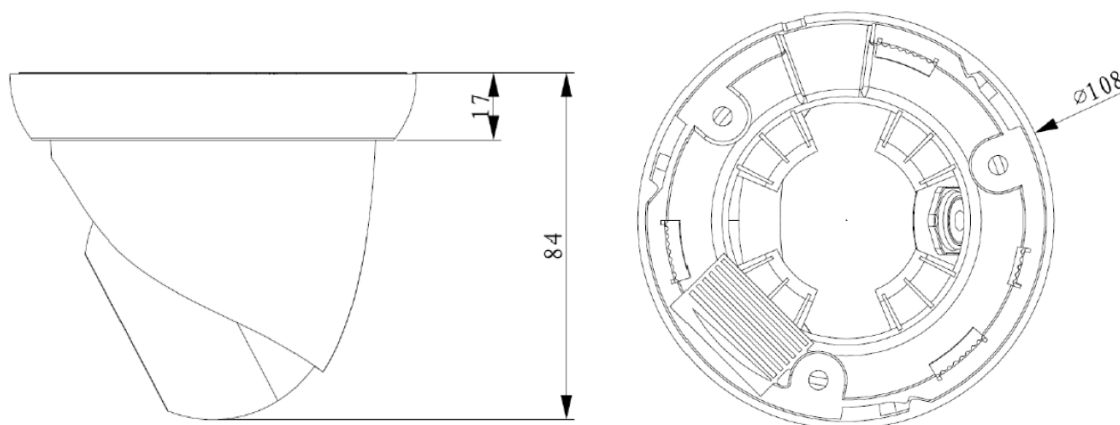
Технические характеристики

Модель	DH-IPC-HDW1020SP-0280B-S3	
Видеокамера		
Матрица	1/4" 1Мп	
Разрешение	1280 (Г) × 720 (В)	
Развертка	Прогрессивная	
Скорость затвора	Авто/Вручную, 1/3(4)с~1/100000с	
Чувствительность	0. 1 лк / F2.0 (цвет), 0 лк / F2.0(ИК-вкл.)	
Отношение сигнал /шум	Более 50дБ	
Видеовыход	Нет	
Особенности		
Максимальная дальность ИК-подсветки	30 м	
День/ночь	Авто (ИК-фильтр) / Цветное / Ч.б.	
Компенсация засветки	BLC/HLC/DWDR	
Баланс белого	Авто/ручная	
Усиление	Авто/ручная	
Шумоподавление	3D	
Приватные зоны	До 4 зон	
Оптика		
Фокусное расстояние	2,8мм	
Апертура	F2.0	
Управление фокусом	Вручную	
Угол обзора	Г: 81°	
Тип объектива	Фиксированный	
Видео		
Сжатие	H.264/ H.264H/ H.264B/ MJPEG	
Разрешение	720P(1280×720)/D1(704×576/704×480) /CIF(352×288/352×240)	
Частота кадров	Основ. поток	720P(1 ~ 25к/с)
	Доп. поток	D1(1 ~ 25к/с)
Bit Rate	H.264: 5kbps~5120 Kbps	
Коридорный режим	Поддержка	
Аудио		
Сжатие	Нет	
Входы/выходы	Нет	
Сеть		
Ethernet	RJ-45 (10/100Base-T)	
Wi-Fi	Нет	
Протоколы	HTTP;TCP;ARP;RTSP;RTP;UDP;SMTP;FTP;DHCP;DNS;DDNS;IPv4/v6; QoS;UPnP;NTP	
Совместимость	ONVIF Profile S и G, CGI	
Макс. число подключений	20	
Мобильные платформы	iOS, Android, Windows Phone	
Доп. разъемы		
Слот карты памяти	Нет	

DH-IPC-HDW1020SP-0280B-S3

RS485	Нет
Тревожные входы/выходы	Нет
Общие	
Питание	DC12В, PoE (802.3af)
Потребление	<4.5Вт(ИК-подсветка вкл.)
Температурный диапазон	-40~+60 °С, отн. влажность менее 95 %
Класс защиты	IP67
Степень защиты корпуса	Нет
Габариты	Φ108 мм×84 мм
Вес	0.25 кг (с упаковкой 0.38 кг)

Габариты (мм)



Аксессуары (опции)

		
PFA122	PFB200W	PFA152

Dahua Technology Co., Ltd.

1187BinAn Road, Binjiang District, Hangzhou, China

Tel: +86-571-87688883

Fax: +86-571-87688815

Email: overseas@dahuatech.com

www.dahuasecurity.com

*Изменения в конструкцию и характеристики вносятся без уведомления.