

## Видеодомофон Commax DPV-4HP2

### Инструкция пользователя



### Оглавление:

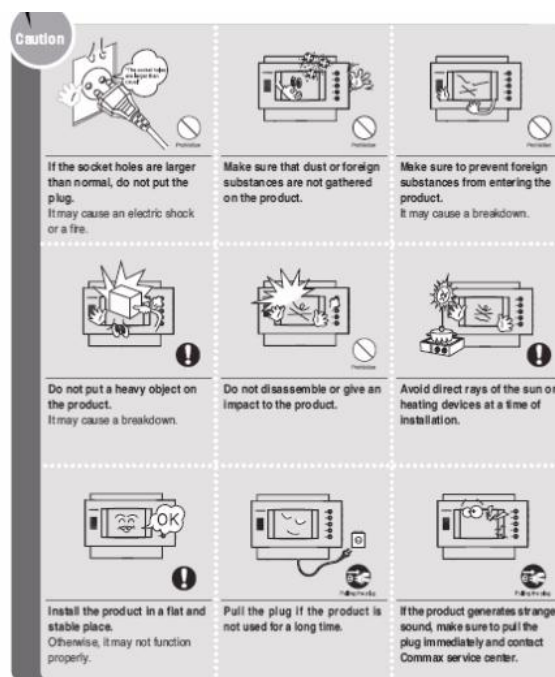
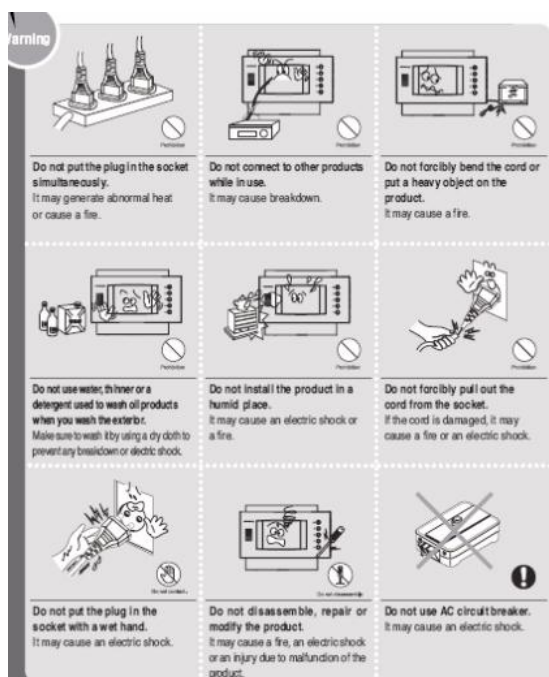
Видеодомофон.....	1
1. Меры предосторожности.....	2
2. Органы управления и функции.....	4
3. Функционирование.....	5
3.1. Вызов посетителем.....	5
3.2. Связь с интерфоном.....	6
4. Монтаж.....	6
4.1. Рекомендации по установке домофона.....	6
5. Схема соединения.....	7
6. Комплектация.....	8
7. Технические данные.....	8

## 1. Меры предосторожности.

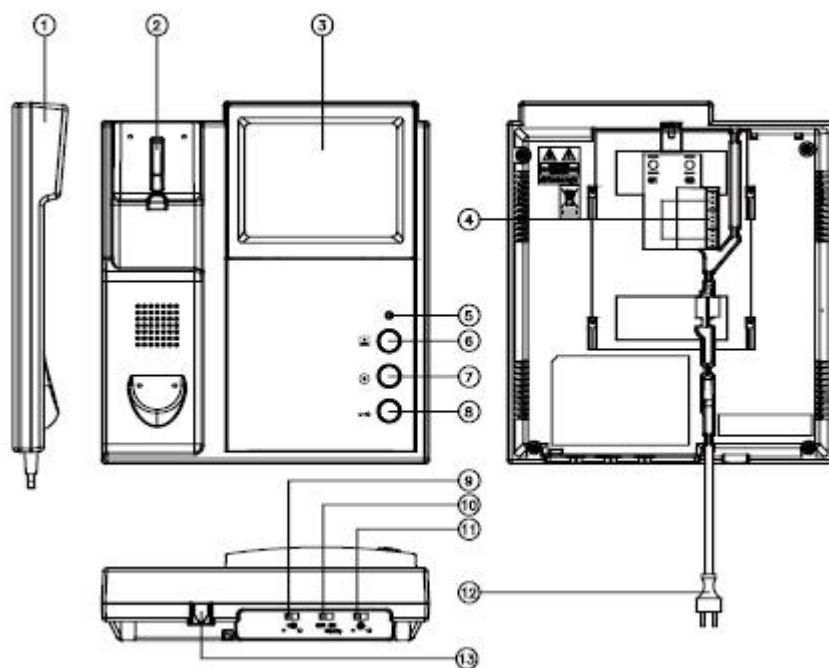
Предупреждение: во избежание возникновения пожара или поражения электрическим током установки переключателей внутри аппарата должны проводиться только квалифицированным персоналом .

1. Прочитайте инструкцию — перед работой прочитайте все рекомендации по мерам безопасности и обслуживанию аппарата.
2. Сохраняйте инструкцию — рекомендации по мерам безопасности и обслуживанию аппарата должны сохраняться для справок.
3. Предостережения опасности — все предостережения на приборе и в инструкции должны соблюдаться.
4. Следуйте инструкции — соблюдайте все рекомендации инструкции по эксплуатации.
5. Вентиляция — отверстия в корпусе обеспечивают вентиляцию прибора во избежание его перегрева.
6. Источники питания — оборудование должно работать только с указанным типом источника питания.
7. Заземление— прибор оснащен поляризованной вилкой электропитания. Она включается в розетку только в одном положении. Это является мерой безопасности.
8. Защита цепей питания — цепи электропитания должны прокладываться таким образом, чтобы на них не наступали или повреждали окружающими предметами. Особое внимание обратите на соединение с розетками и выход шнура из аппарата.
9. Перегрузка — во избежание возгорания или поражения током не перегружайте розетки и удлинительные шнуры.
10. Повреждения, требующие обслуживания — отключите прибор от сети питания и обратитесь в сервис в следующих случаях:
  - 1) когда повреждены шнур питания или розетка;
  - 2) если в прибор попала жидкость или какие-либо предметы;
  - 3) если прибор подвергался воздействию дождя или воды;
  - 4) если прибор упал или поврежден другим образом;
  - 5) когда в работе прибора отмечаются явные изменения – это обозначает необходимость проведения обслуживания.
11. Вода и влажность — не используйте прибор вблизи воды, например около раковин ванн, кухонь и прачечных, во влажных подвалах или рядом с бассейнами и прудами.
12. Вспомогательное оборудование — не устанавливайте прибор на неустойчивые тележки, подставки, кронштейны или столы. Прибор может упасть и нанести серьезные ранения детям и взрослым или сломаться.  
Примечание: не устанавливайте прибор на поверхности из натурального и искусственного дерева. Они могут быть легко повреждены.
13. Посторонние предметы и жидкости — никогда не помещайте в прибор какие-либо предметы через вентиляционные отверстия в корпусе. Они могут повредить токонесущие детали прибора и явиться причиной возгорания или электрического шока. Не разливайте на прибор никакие жидкости.
14. Обслуживание — не пытайтесь самостоятельно отремонтировать прибор, т.к. снятие защитных кожухов прибора может привести к поражению электрическим током или другим угрозам. Проводите ремонт силами квалифицированного персонала.
15. Запасные детали — при замене деталей убедитесь, что используются рекомендованные запасные части или детали, имеющие аналогичные характеристики с оригинальными деталями.

16. Проверка работы — после завершения технического обслуживания или ремонта попросите технический персонал провести проверку работы прибора для того, чтобы убедиться в нормальном функционировании аппаратуры.
17. Силовые линии — система не должна устанавливаться вблизи силовых линий или осветительной проводки, а также в местах, где оборудование может упасть на цепи питания.
18. Дополнительное оборудование — не применяйте дополнительного оборудования, не рекомендованного производителем прибора, т.к. это может явиться причиной различных угроз.
19. Защита внешних кабельных линий связи — все внешние линии связи должны быть защищены от воздействия влаги. Внутреннее тепло может притянуть влагу или конденсат к корпусу прибора и повлиять на его работоспособность.
20. Защита от грозы — в целях дополнительной защиты прибора во время грозы, а также при его хранении или в случаях длительного не использования, отключите прибор от сети электропитания и антенных и кабельных сетей. Это обезопасит прибор во время грозы или бросков напряжения сети электропитания. Надежно заземлите прибор. В случае частых гроз во избежание повреждения системы рекомендуется установить грозозащиту сети питания, телефонных линий, ВЧ кабелей.
21. Защита по сети питания — прибор оборудован вилкой электропитания с защитой от перегрузки. Это является мерой безопасности. В случае замены обратитесь к рекомендациям инструкции. При замене убедитесь, что техническим персоналом использован рекомендованный производителем тип вилки или установлена вилка с аналогичной степенью защиты, что и оригинальная.  
Вниманию монтажников: это примечание призвано обратить внимание монтажных организаций на необходимость организации правильного заземления оборудования, прокладки и подключения проводов заземления к контуру заземления здания.



## 2. Органы управления и функции.




№	Название	Функция
1	Телефонная трубка	Ведение переговоров с посетителем.
2	Рычажный переключатель	Состояние трубки - положена/снята.
3	Экран монитора	Просмотр изображения с камер.
4	Выводы	Для соединения монитора и вызывных панелей.
5	Светодиод	Состояние питания и индикация активной панели.
6	Кнопка «Монитор»	Включение монитора без сигнала вызова.
7	Кнопка интерфона	Служит для вызова интерфона после поднятия телефонной трубки
8	Кнопка отрывания двери	Служит для открывания двери во время переговоров между монитором и камерой
9	Регулятор громкости	Регулировка громкости.
10	Выключатель питания	Включение/выключение питания.
11	Регулятор яркости	Регулировка яркости.
12	Шнур питания	
13	Штепсель	Подключение трубки к монитору.

### 3. Функционирование.

#### 3.1. Вызов посетителем








1. Вызов видеодомофона посетителем осуществляется при помощи нажатия кнопки вызова на вызывной панели, подключенной к разъему Камера 1 или Камера 2. На мониторе раздается звуковой сигнал с перезвоном и на экране домофона появляется изображение посетителя.
2. Диалог между монитором и вызывной панелью может происходить только в случае, когда изображение посетителя отображается на экране монитора

4. При нажатии кнопки  на мониторе один раз – появляется изображение с Камеры 1.
5. Если нажать данную кнопку повторно, появляется изображение с Камеры 2.

При нажатии кнопки входной двери в любое время может быть произведен обзор и осуществлена связь с любым лицом, находящимся у входа.

### 3.2. Связь с интерфоном.

1. В случае вызова от входной двери  на мониторе и интерфоне одновременно раздается звуковой сигнал с перезвоном.
2. Нажатие кнопки  позволяет проведение переговоров.
3. Нажатием кнопки  проводится отрывание замка двери
4. Для завершения переговоров повесьте трубку.
5. В случае, если посетитель производит вызов с монитора  звучит сигнал «бип».
6. Нажатие кнопки  позволяет проведение переговоров.

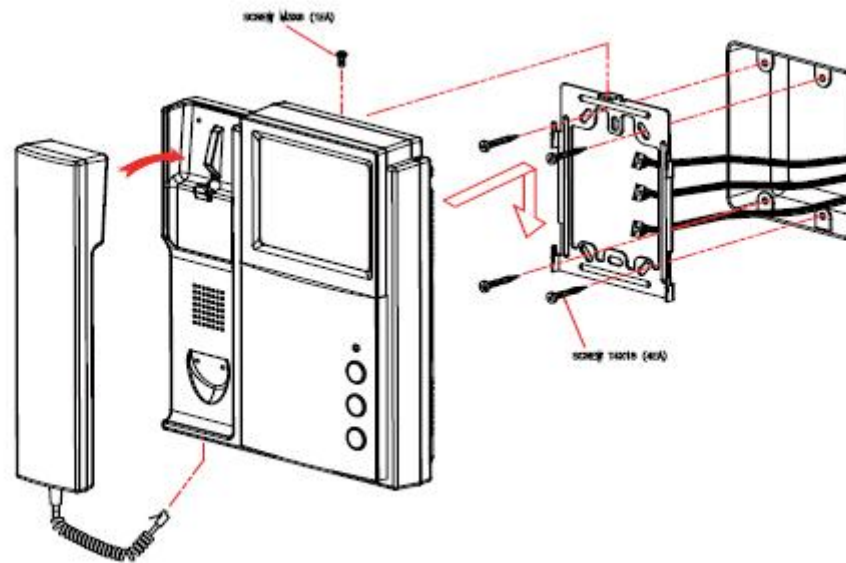


## 4. Монтаж.

1. Рекомендации по установке домофона.

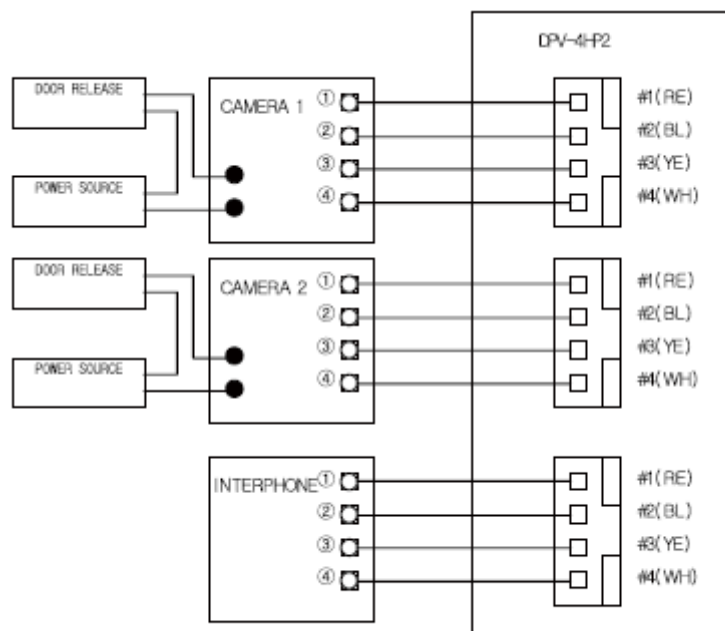
Примечание:

- 1) Избегайте мест, освещаемых прямыми солнечными лучами.
- 2) Рекомендуемая высота монтажа монитора от пола 1450 - 1500мм.
- 3) Избегайте установки устройства вблизи мест магнитной активности, повышенной влажности и загазованности.
- 4) Для сохранения хорошего обзора держите в чистоте объективы.



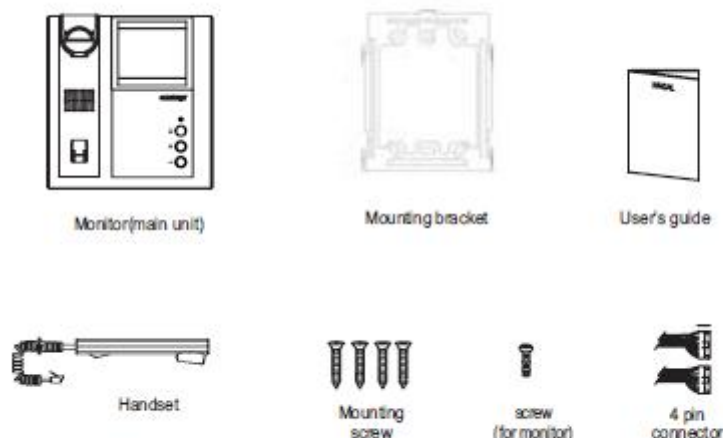
## 5. Схема соединения.

- 1) Красный — аудиосигнал.
- 2) Синий — общий.
- 3) Желтый — питание +12В.
- 4) Белый — видеосигнал.



- 1) При прокладке соединительных проводов вблизи высоковольтных кабелей используйте коаксиальный кабель в металлических трубах.
- 2) Повреждение проводки может быть причиной нарушения работоспособности или пожара.
- 3) При соединении монитора и камеры убедитесь, что питание монитора выключено. (Включение питания производится после подключения шнура питания к розетке электросети.)

## 6. Комплектация.



## 7. Технические данные.

Модель	DPV-4HP2
Напряжение:	АС 100-240 В, 50/60 Гц
Потребление:	Максимум 14 Вт
Соединение:	К вызывной панели: 4-проводное полярное; к интерфону: 4-проводное полярное
Тип монитора:	4 дюйма CRT (кинескоп)
Связь:	Полный дуплекс (телефонная трубка)
Мелодия вызова:	Вызов с панели: электронный перезвон, вызов интерфона: электронный зуммер
Экран монитора:	во включенном режиме после вызова: 90 ±20 сек.
Расстояние от панели:	28 м (Ø0,5 кв. мм) / 50 м (Ø0,65 кв. мм.) / 70 м (Ø0,8 кв. мм.)
Рабочая температура:	от 0 до + 40 °С
Вес:	1,2 кг
Габариты (ВхШхГ):	208 x 189 x 56,5 мм.