

РУКОВОДСТВО ПО УСТАНОВКЕ

Блок питания 230 В пер. тока для видеокамер AXIS Q87-E

Блок питания 120 В пер. тока для видеокамер AXIS Q87-E

РУССКИЙ


Электромагнитная совместимость (ЭМС)

Настоящее оборудование разработано и испытано для соответствия применимым стандартам:

- Радиоизлучение при установке в соответствии с инструкциями и использовании по назначению.
- Устойчивость к электрическим и электромагнитным явлениям при установке в соответствии с инструкциями и использовании по назначению.

США - Данное оборудование испытано с использованием экранированных кабелей и соответствует требованиям по цифровым устройствам класса А раздела 15 свода правил Федерального агентства по связи США (FCC). Данные требования предусмотрены для обеспечения надлежащей защиты от интерференционных помех при работе оборудования в коммерческих условиях. Настоящее изделие генерирует, использует и может излучать радиочастотную энергию, поэтому при несоблюдении правил установки и эксплуатации может наводить помехи на радиоаппаратуру. Работа данного оборудования в жилых зонах может вызвать интерференционные помехи, в данном случае пользователь будет устранять помехи за свой счет.

Канада - Настоящее цифровое устройство класса А соответствует требованиям канадского стандарта ICES-003.

Европа.  Данное цифровое оборудование удовлетворяет требованиям по радиочастотному излучению по классу А стандарта EN 55022. Внимание! Настоящее изделие относится к классу А. В домашних условиях данное изделие может излучать радиопомехи, в данном случае пользователь должен принять соответствующие меры.

Настоящее изделие соответствует требованиям в отношении помехозащищенности согласно стандарту EN 61000-6-1 при установке в жилых, коммерческих помещениях и на объектах легкой промышленности. Настоящее изделие соответствует требованиям по устойчивости согласно стандарту EN 61000-6-2 при установке в промышленных помещениях. Настоящее изделие соответствует требованиям по устойчивости согласно стандарту EN 55024 при установке в офисных и коммерческих помещениях.

Австралия - Настоящее цифровое устройство соответствует требованиям класса В стандарта AS/NZS CISPR 22 в отношении радиопомех. **ВНИМАНИЕ!** Настоящее изделие относится к классу А. В домашних условиях данное изделие может излучать радиопомехи, в данном случае пользователь должен принять соответствующие меры.

Безопасность

Данное изделие соответствует EN/IEC 60950-1 и EN/IEC 60950-22, Безопасность оборудования информационных технологий.

Модификации изделия

Настоящее изделие устанавливается и эксплуатируется в строгом соответствии с инструкциями, приведенными в прилагающейся документации. Настоящее изделие не имеет компонентов, обслуживаемых пользователем. Попытка внесения изменений или модификации аннулирует все действующие сертификаты и одобрения.

Ответственность

Настоящий документ подготовлен в соответствии со всеми необходимыми требованиями. При выявлении любых неточностей и пропусков обращайтесь в ближайшее представительство компании Axis. Компания Axis Communications AB не несет ответственности за любые допущенные технические и типографические ошибки и имеет право модифицировать изделие и вносить изменения в документацию без предварительного уведомления. Компания Axis Communications AB не дает каких-либо гарантий в отношении приведенного в настоящем документе материала, включая товарное состояние и пригодность изделия для конкретного вида применения, но не ограничиваясь вышеизложенным. Компания Axis Communications AB не несет ответственности за случайный или косвенный ущерб, связанный с использованием настоящего документа. Данное изделие может использоваться только по назначению.

Директива RoHS

Настоящее изделие соответствует требованиям европейской директивы RoHS, 2002/95/EC и китайской директивы RoHS, ACPEIP.



Директива WEEE

Европейский союз внедрил директиву 2002/96/EC в отношении утилизации электрического и электронного оборудования (WEEE). Настоящая директива принята в странах, входящих в состав Европейского союза.

Маркировка WEEE на настоящем изделии (справа) и сопутствующей документации означает, что изделие нельзя утилизировать вместе с бытовыми отходами. Для защиты окружающей среды и здоровья людей настоящее изделие утилизируется согласно одобренным и утвержденным методикам безопасной утилизации. За более подробной информацией о способах утилизации настоящего изделия обращайтесь к поставщику оборудования или местный орган, ответственный за утилизацию отходов. Эксплуатирующим компаниям следует обращаться за информацией о правилах утилизации к поставщику оборудования. Настоящее изделие нельзя смешивать с другими использованными упаковочными материалами.



Техническая поддержка

По всем техническим вопросам обращайтесь к местному дилеру Axis. Если для ответа на вопросы требуется некоторое время, в целях обеспечения максимально быстрого ответа дистрибьютор направит полученные запросы по соответствующим каналам. При наличии доступа к Интернету вы можете:

- скачать последние версии документации и прошивки
- найти ответы на часто задаваемые вопросы (раздел FAQ) используйте функцию поиска по названию изделия, категории или ключевому слову
- направить запрос в службу технической поддержки компании Axis в вашей стране

Меры предосторожности

Внимательно прочтите данное руководство по установке перед началом установки изделия. Сохраняйте руководство по установке для использования в будущем.

ПРИМЕЧАНИЕ

- Храните изделие компании Axis в сухом проветриваемом помещении.
- Избегайте воздействия на изделие компании Axis любых вибраций, ударов или сильного давления, а также не выполняйте установку камеры на неустойчивых креплениях, неустойчивых или вибрирующих поверхностях или стенах, так как это может привести к повреждению изделия.
- При установке изделия компании Axis используйте только применимые инструменты; приложение избыточного усилия может привести к повреждению изделия.
- Не используйте химических веществ, каустических реагентов или аэрозольных чистящих средств. Для чистки используйте влажную ткань.
- Используйте только принадлежности, соответствующие техническим характеристикам изделия. Такие принадлежности могут быть предоставлены компанией Axis или третьей стороной.
- Используйте только запасные части, поставляемые или рекомендованные компанией Axis.
- Не пытайтесь ремонтировать изделие самостоятельно, по вопросам ремонта и технического обслуживания обращайтесь в компанию Axis или к дистрибьютору компании Axis.

Важно

- Используйте настоящее изделие компании Axis в соответствии с местными правилами и нормативами.
- Изделия Axis должны устанавливаться только квалифицированным персоналом. При установке соблюдайте соответствующие национальные и местные нормы.

Транспортировка

ПРИМЕЧАНИЕ

- Во избежание повреждения изделия Axis при транспортировке используйте оригинальную или аналогичную упаковку.

Блок питания 230 В пер. тока для видеокамер AXIS Q87-E

Блок питания 120 В пер. тока для видеокамер AXIS Q87-E

Руководство по установке

Данное руководство содержит инструкции по подключению блока питания 230/120 В пер. тока к двояственным сетевым PTZ-видеокамерам серии AXIS Q87-E.

РУССКИЙ

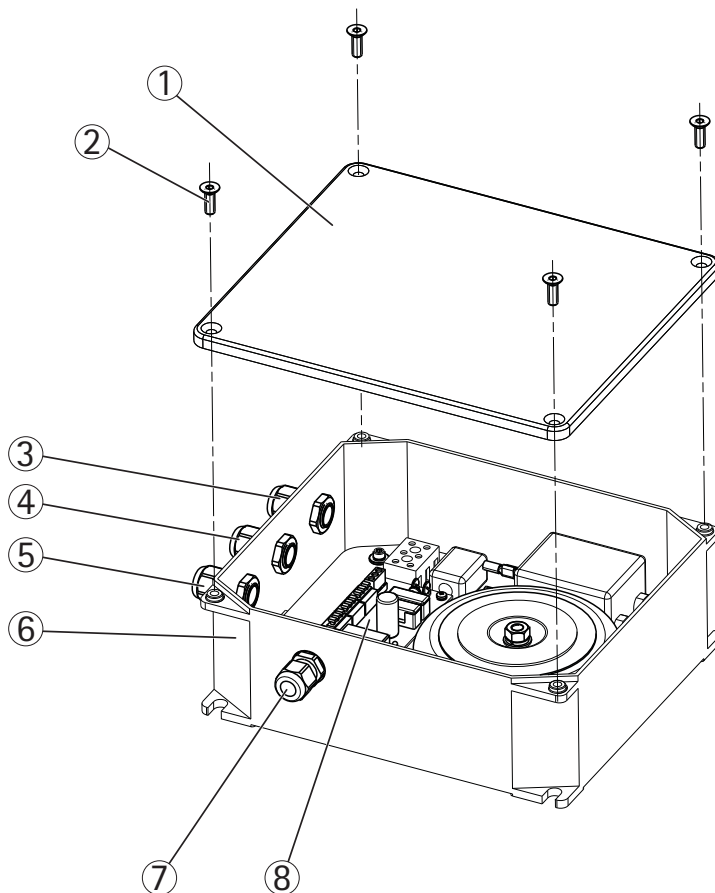
Шаги по установке

1. Проверьте комплектность поставки в соответствии со списком (см. ниже).
2. Обзор оборудования. См. стр. 6.
3. Установка блока питания. См. стр. 7.

1 Комплект поставки

Позиция	Модель/вариант/примечания
Источник питания	Блок питания (230/120 В пер. тока) со встроенным датчиком день/ночь
Печатные материалы	Руководство по установке блока питания 120 В пер. тока / AXIS Q87-E (настоящий документ)
Необходимый инструмент (в комплект не входит)	Храповик с набором ключей Дрель для сверления отверстий в месте установки

2 Обзор оборудования



- | | | | |
|---|-----------------------------------|---|--|
| 1 | Крышка блока питания | 5 | Кабельный ввод (кабель ламп подсветки) |
| 2 | Винт крышки блока питания (4 шт.) | 6 | Блок питания |
| 3 | Кабельный ввод (сетевое питание) | 7 | Датчик день/ночь |
| 4 | Кабельный ввод (питание блока) | 8 | Плата с разъемами |

3 Установка блока питания

⚠ ОСТОРОЖНО

На время проведения работ по установке отключите сетевое питание.

ПРИМЕЧАНИЕ

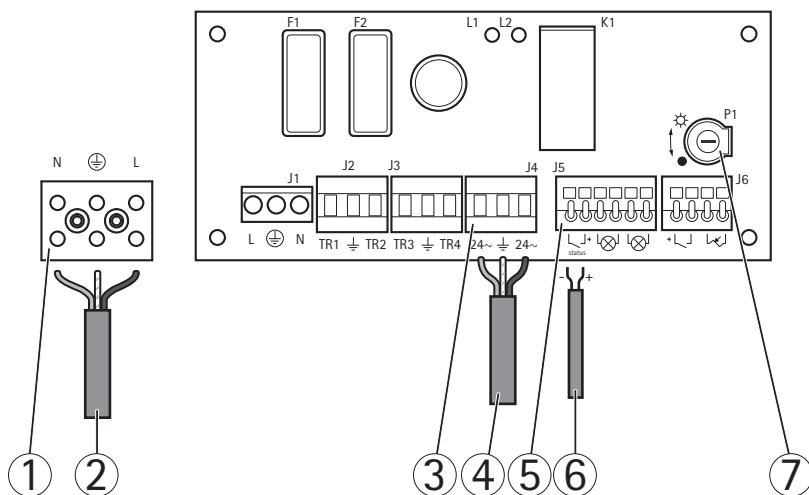
Следует использовать только данный источник электропитания. Использование альтернативных источников приведет к нарушению гарантийного соглашения и возможной порче изделия.

Важно

Датчик день/ночь закреплен на блоке питания. Чтобы использовать датчик день/ночь, поместите блок питания таким образом, чтобы датчик мог отслеживать смену времени суток.

1. Установите блок питания в выбранном месте. Проверьте, что все винты и заглушки подходят для выбранного материала (например, дерево, металл, камень, гипсоцементная плита).
2. Открутите винты крепления крышки и откройте блок питания.
3. Вставьте сетевой кабель, кабель питания и при необходимости кабели ламп подсветки в кабельные вводы в основании PTZ.

4. Подсоедините кабель питания механизма наклона/поворота видеокамеры к разъему J4 блока питания.
5. Чтобы использовать датчик день/ночь, подсоедините кабель лампы подсветки к разъему J5 блока питания.
6. Кроме этого, чтобы использовать датчик, нужно потенциометром отрегулировать чувствительность датчика день/ночь. См. раздел *Day/Night Sensor*, на стр. 9. Подсоедините кабель сетевого питания к основному разъему питания блока питания.



- 1 Основной разъем питания
- 2 Сетевой кабель питания
- 3 Разъем питания механизма наклона/поворота
- 4 Кабель питания механизма наклона/поворота (24 В пер. тока)
- 5 Разъем подсветки
- 6 Кабель подсветки
- 7 Потенциометр

7. Поставьте на место крышку блока питания и закрепите винтами.
8. Надежно затяните колпачки кабельных вводов.

Датчик день/ночь

Датчик может быть настроен для различных условий. При необходимости можно подстроить параметры под конкретные условия на месте эксплуатации.

Чувствительность датчика день/ночь регулируется потенциометром. Чтобы увеличить чувствительность, поверните потенциометр по часовой стрелке, ускорив переход датчика в ночной режим. Чтобы уменьшить чувствительность, поверните потенциометр против часовой стрелки, отсрочив переход датчика в ночной режим. Когда датчик переходит в ночной режим, включаются лампы подсветки (приобретаются отдельно).

Технические характеристики

Функция/Группа	Позиция	Характеристики
Источник питания	Модель	Блок питания 230 В пер. тока для видеокамер серии AXIS Q87-E Блок питания 120 В пер. тока для видеокамер серии AXIS Q87-E
Общая информация	Условия эксплуатации	От -30 до 45 °C (от -22 до 113 °F) Относительная влажность 50–100 % (без конденсата)
	Сертификаты	EN 55022 класс A, EN 55024, EN 61000-6-1, EN 61000-6-2 Свод правил Федеральной комиссии связи США, часть 15, подраздел В, класс А согласно требованиям стандарта EN 55022 ICES-003 класс А согласно требованиям стандарта EN 55022 C-tick AS/NZS CISPR 22 согласно требованиям стандарта EN 55022 EN 61000-3-2, EN 61000-3-3 EN 60950-1, EN 60950-22 IEC/EN 60529 IP66
	Вес	4 кг (8,8 фунта)
	Размеры (ВxШxГ)	278x242x90,5 мм (10,9x9,5x3,6")

Дополнительная информация

На сайте центра обучения компании Axis www.axis.com/academy вы можете найти полезную информацию, курсы обучения, интернет-семинары, обучающие программы и руководства.

Гарантия

Информацию о гарантии на изделия Axis и связанную с этим информацию можно найти на сайте www.axis.com/warranty

Руководство по установке

AXIS Q87-E 230/120 V AC

© Axis Communications AB, 2013

Вер. 1.2

Отпечатано: январь 2013 г.

Номер компонента: 50378